

Bieri Kombinationspumpe
für den sicheren Einsatz im Gleisbau

NEWS





Schienenspannen



Anforderungen an die Pumpe

- zuverlässige Druckhaltung auf **700bar**
- hohes Verdrängungsvolumen bei **60bar**
- kompakte und leichte Bauweise



BIERI
HYDAC INTERNATIONAL

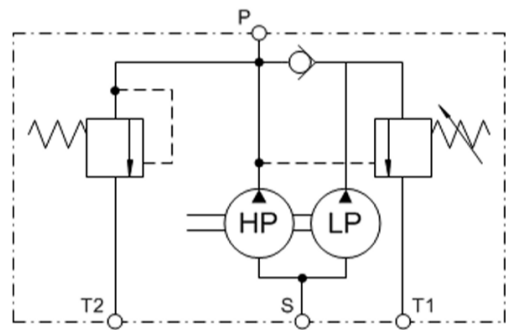
Bieri Hydraulik AG
Könizstrasse 274
CH-3097 Liebefeld

info@bierihydraulics.com
www.bierihydraulics.com

Die Lösung

Bieri Kombinationspumpe KKP

Niederdruck	bis 160 bar	0,57 bis 5,43 cm ³ /U
Hochdruck	bis 700 bar	0,17 bis 2,71 cm ³ /U



Vorteile

- kompakt und leicht - ab Ø 100mm und 2,0 kg
- platzsparender Einbau dank Hohlwelle
- Start unter Maximaldruck möglich
- selbstentlüftend und selbstansaugend
- mit integriertem Pumpenabsicherungs- und Niederdruck-Abschaltventil
- und viele mehr... www.bierihydraulics.com