

Cartridge-Wegesitzventile

Typ WS700

NG 6, Einschraubpatrone
bis 25 l/min, bis 700 bar

Eigenschaften

- Direktgesteuert
- Sitzdicht (bidirektional)
- Hohe Betriebssicherheit und zuverlässiges Schalten
- Hohe Lastzyklen und lange Lebensdauer
- Hohe Korrosionsbeständigkeit
- Alle Anschlüsse sind mit dem maximalen Betriebsdruck belastbar
- Kein Öffnen des druckdichten Raumes bei Spulenwechsel erforderlich

Anwendungen

- Tragbare Aggregate
- Steuern von Zylindern als höherwertige und platzsparende Alternative zu leckagebehafteten Schieberventilen mit zusätzlich benötigten leckagefreien Sperrventilen
- Umformtechnik - Spannen & Klemmen
- Pressen, Prüf- und Testsysteme
- Hebe- und Transportsysteme
- Hydraulische Werkzeuge
- Speicherladesysteme
- Sitzdichte Vorsteuerung von passiven und/oder aktiven Logikventilen



Aufbau

- Patentierte Ventil-Konstruktion
- Druckausgeglichene, gehärtete und speziell geschliffene Kegelschliesselemente
- Starke Rückstellfedern
- Verdeckte Nothandbetätigung
- Als 2/2- oder 3/2-Cartridge-Wegesitzventil mit Magnetbetätigung
- 360° drehbare und austauschbare Magnetspule

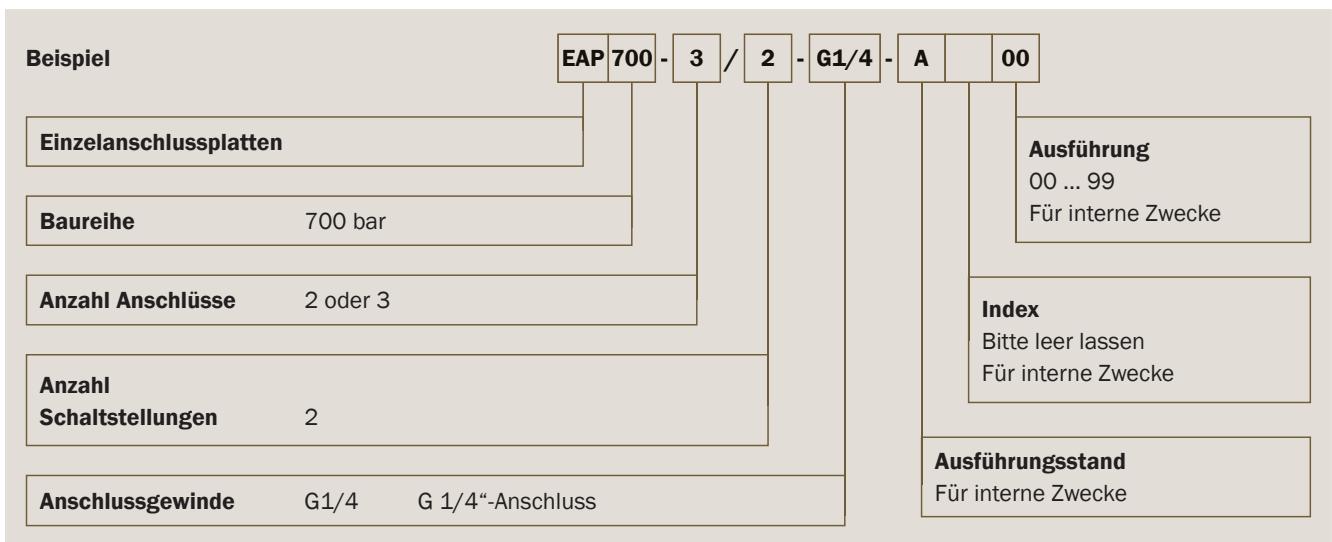
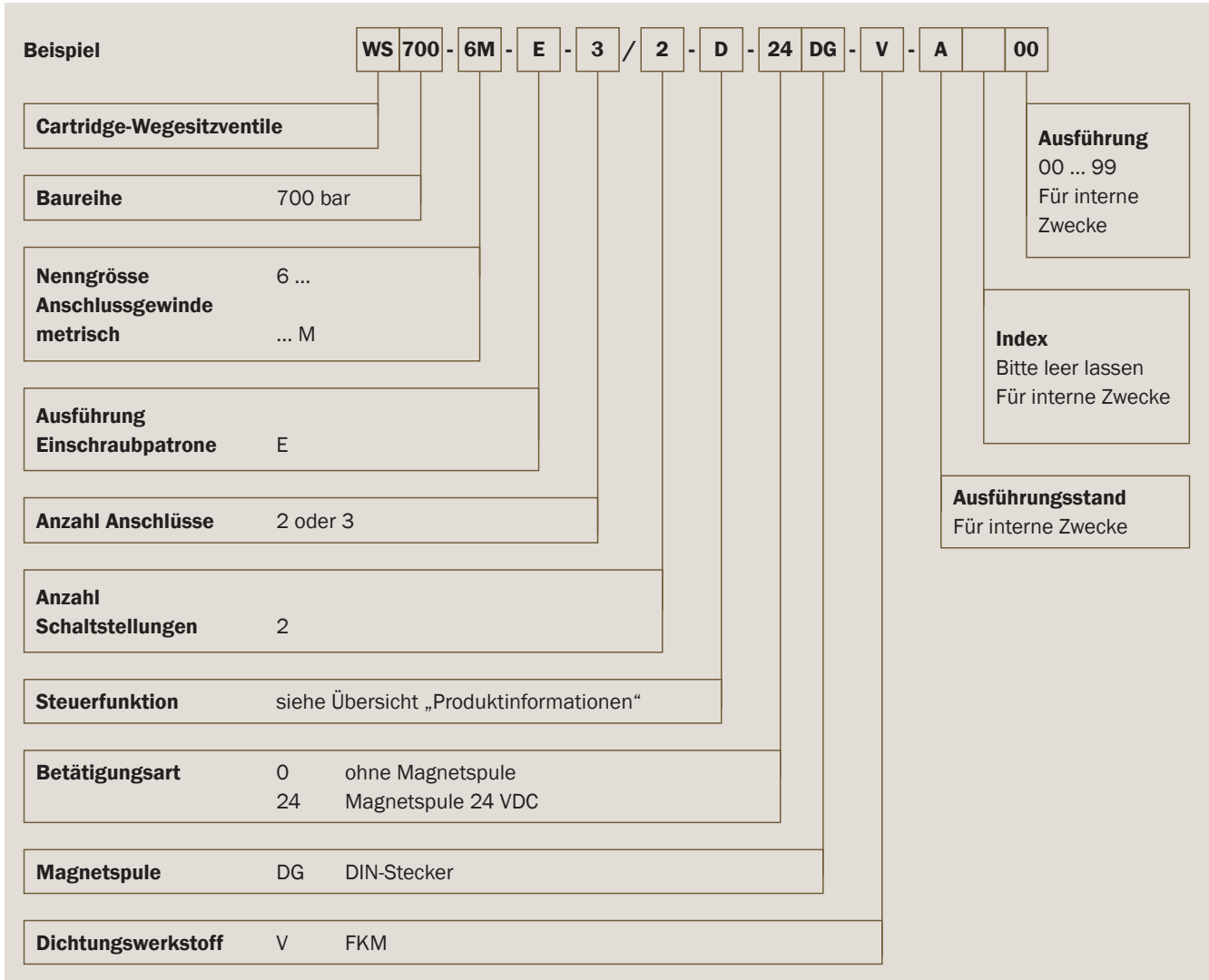
Technische Daten

Hydraulikflüssigkeit	Mineralöl nach DIN 51524 (andere Medien auf Anfrage)
Temperaturbereich Hydraulik	- 20 bis 80 °C
Umgebungstemperaturbereich	- 30 bis 50 °C
Viskositätsbereich	5 bis 400 mm ² /s
Nenngrösse	NG 6
Max. Betriebsdruck	700 bar
Max. Volumenstrom	25 l/min, siehe Schaltleistungsdiagramm Seite 8
Ölreinheit (Empfehlung)	nach NAS 1638 Klasse 6 bzw. ISO/DIN 4406 17/15/12
Einschaltdauer ED	100 %
Magnetspannung (Nennleistung)	24 VDC (26,7 W)
Spannungstoleranz	+/- 10 %
Schaltzeit	siehe Tabelle auf Seite 9
Schutzgrad	IP 65 nach EN 60529 / DIN 40050 (oder gemäss Spulenwahl)
Lebensdauer	B10: 1 Mio. gemäss ISO 19973
Gewicht	Mit Magnetspule: 3/2= 400g, 2/2= 380g Ohne Magnetspule: 3/2= 170g, 2/2= 150g
Werkstoffe/Oberflächenbehandlung	Spulengehäuse: Zink-Nickel beschichtet (1000 h Salzsprühnebeltest)

Typ WS700

NG 6, Einschraubpatrone
bis 25 l/min, bis 700 bar

Typenschlüssel



Produktinformationen

Cartridge-Wegesitzventile

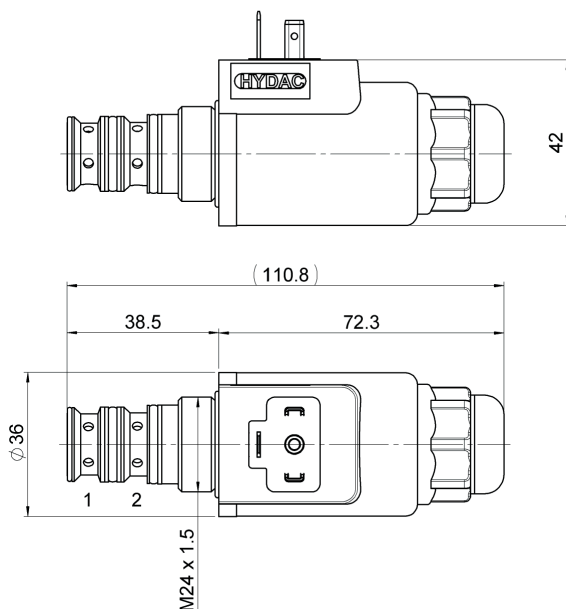
Ventiltyp	2/2	
Steuerfunktion	W	V
Mat.-Nr. ohne Magnetspule	4473088	4473087
Mat.-Nr. 24 VDC	4464731	4461773
Symbol		
Ventiltyp	3/2	
Steuerfunktion	D	
Mat.-Nr. ohne Magnetspule	4463279	
Mat.-Nr. 24 VDC	4463277	
Symbol		

Einzelanschlussplatten

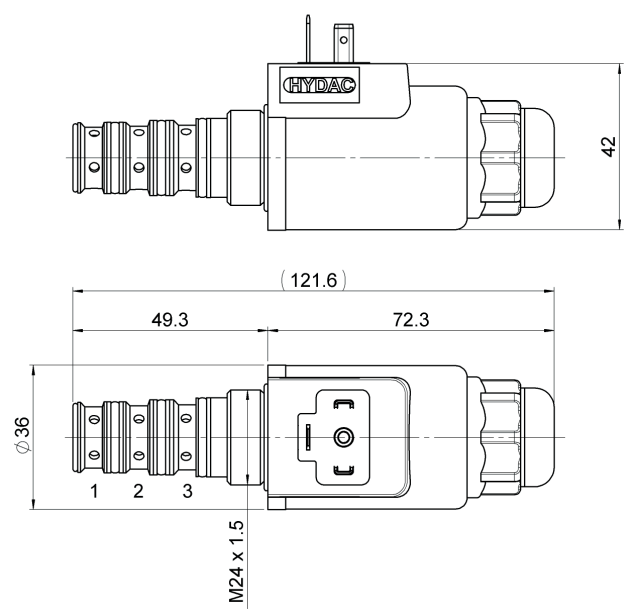
zu Ventiltyp	2/2	3/2
Mat.-Nr	4555338	4544096
Symbol		

Massbilder

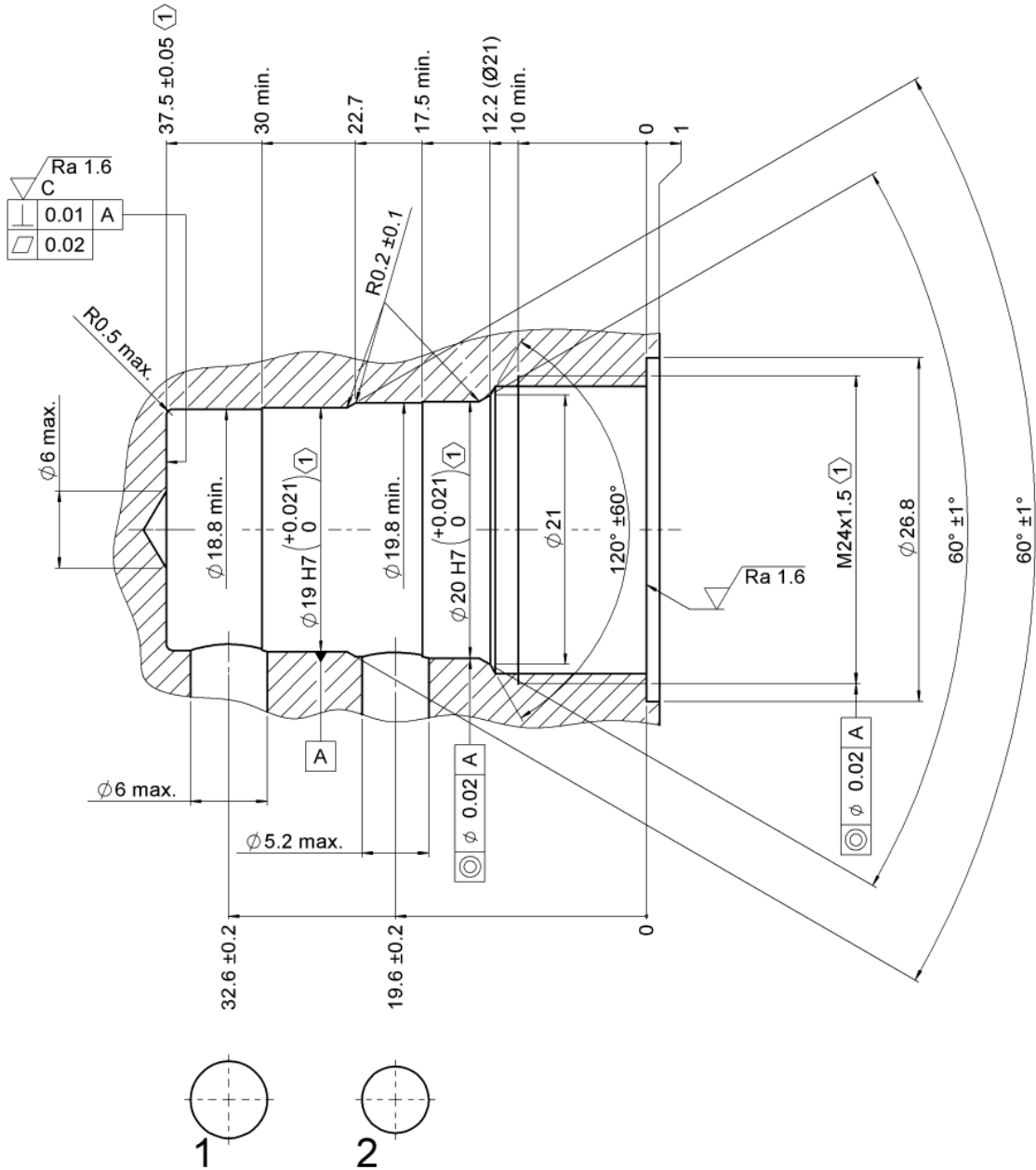
2/2-Cartridge-Wegesitzventil



3/2-Cartridge-Wegesitzventil



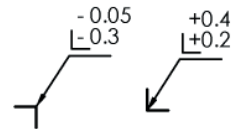
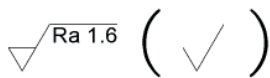
Einbauraum 2/2-Cartridge-Wegesitzventil
ADA-Modell-Nr.: 4607282



(1) In gleicher Aufspannung gefertigt
Machined in one clamping

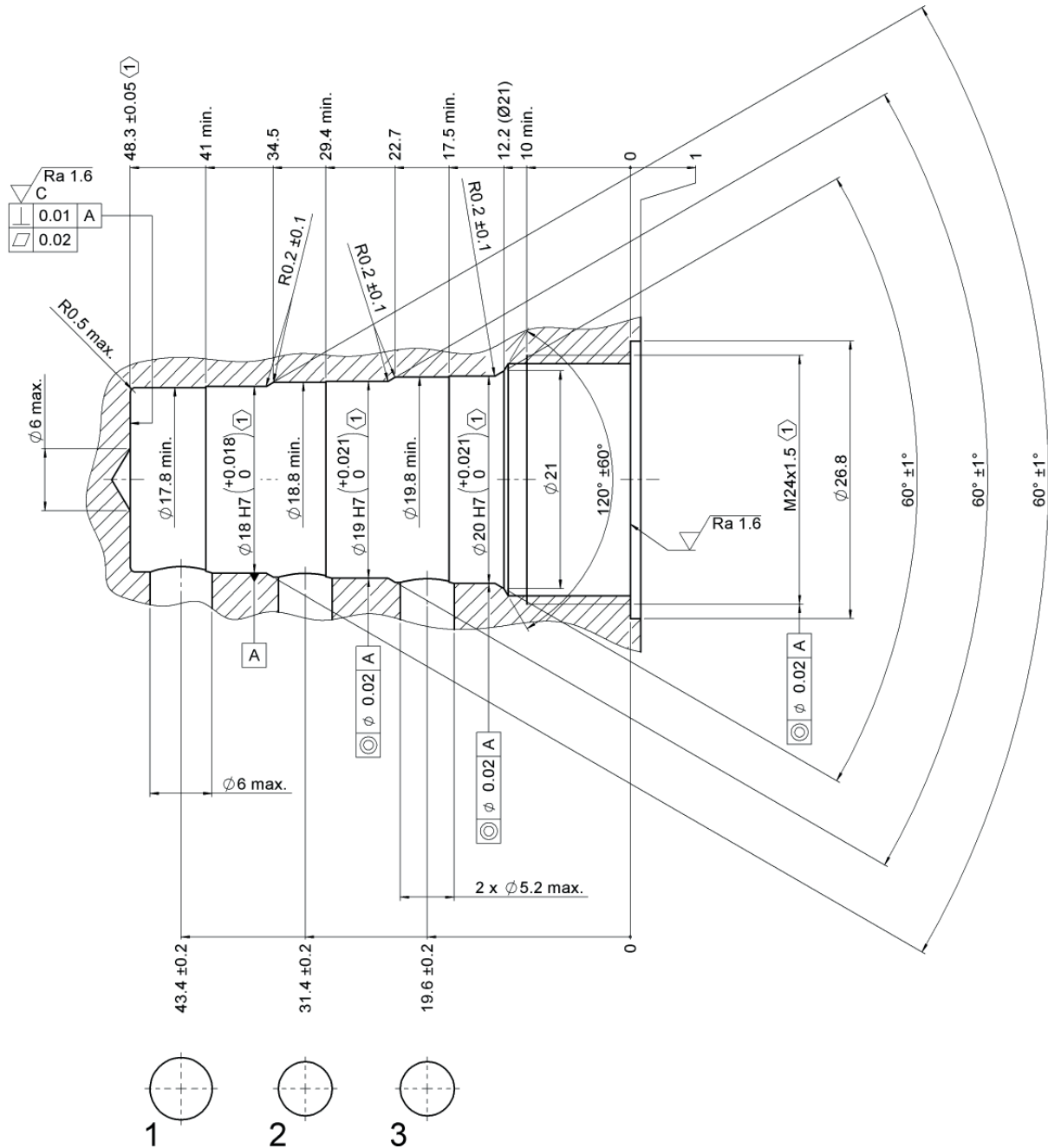
Tolerierung ISO 8015
Tolerancing ISO 8015

Allgemeintoleranzen ISO 2768-mH
General tolerances ISO 2768-mH



Die Verantwortung der Materialauslegung bezüglich Festigkeit obliegt dem Anwender

Einbauraum 3/2-Cartridge-Wegesitzventil
ADA-Modell-Nr.: 4607653



① In gleicher Aufspannung gefertigt
Machined in one clamping

Ra 1.6 (✓)

Tolerierung ISO 8015
Tolerancing ISO 8015

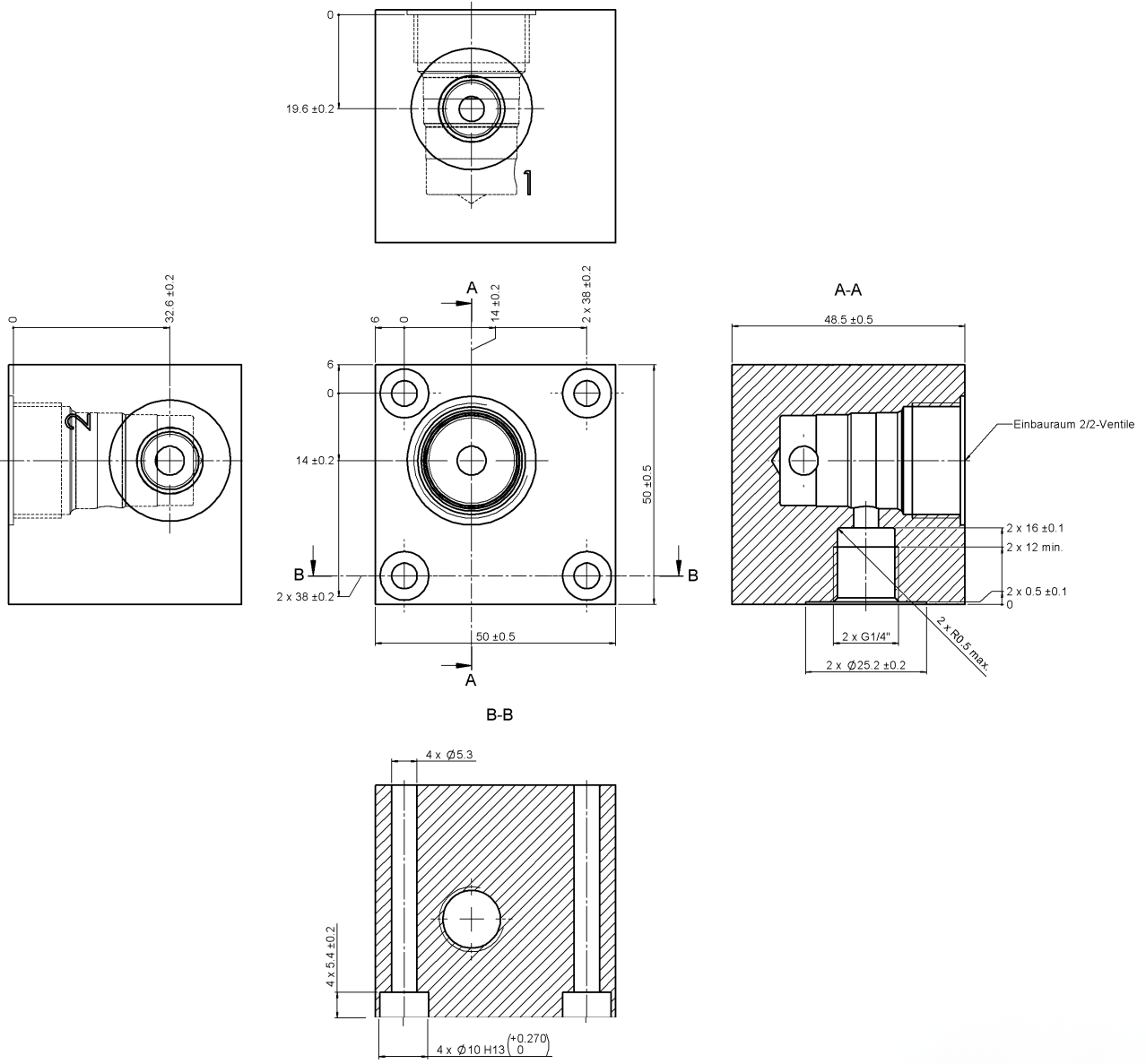
Allgemeintoleranzen ISO 2768-mH
General tolerances ISO 2768-mH

-0.05
└-0.3

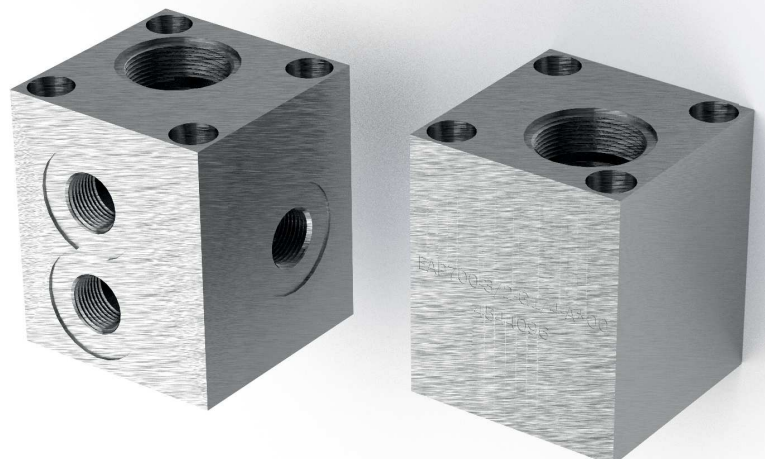
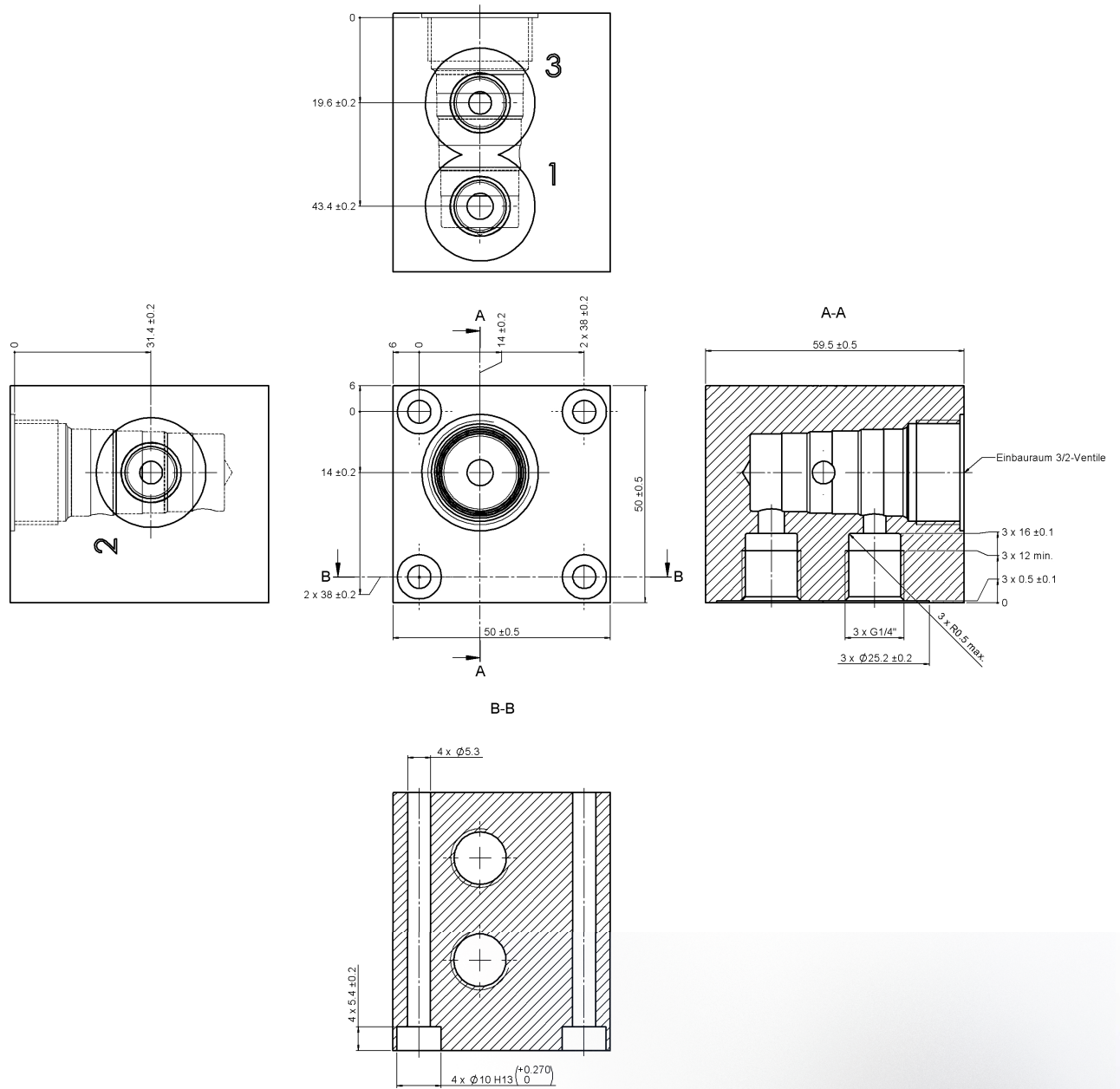
+0.4
└+0.2

Die Verantwortung der Materialauslegung bezüglich Festigkeit obliegt dem Anwender

2/2-Einzelanschlussplatte



3/2-Einzelanschlussplatte

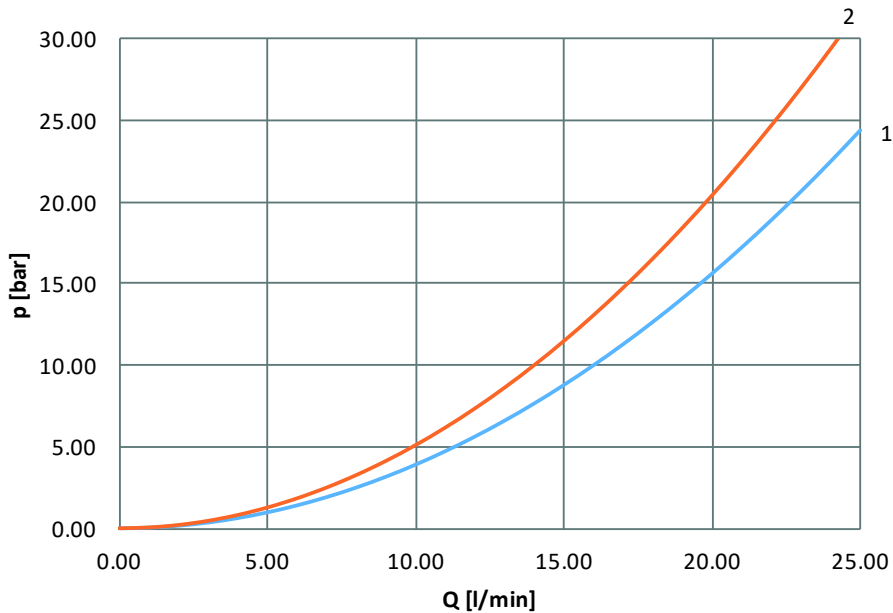


Typ WS700

NG 6, Einschraubpatrone
bis 25 l/min, bis 700 bar

Staudruck

($v = 15 \text{ mm}^2/\text{s}$)



Ventiltyp	Steuerfunktion	1-2	2-1	2-3	3-2
2/2	W	1	1	-	-
2/2	V	2	2	-	-
3/2	D	2	2	1	1

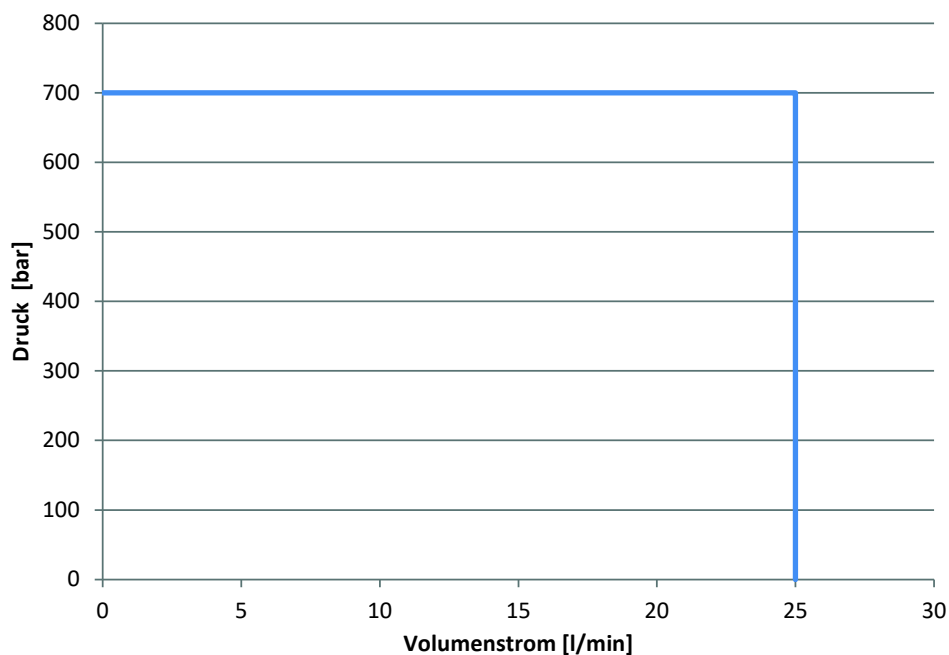
Hydraulische Schaltleistung

Hydraulische Schaltleistung bei Nennbetriebsspannung und Umgebungstemperatur $T_a = 50^\circ \text{C}$

$v = 15 \text{ mm}^2/\text{s}$

Einschaltstrom $I_{\text{ON}} \geq 0,7 \times I_N$

Für Anwendungen mit 2 Anschlüssen unter vollem Druck wird das 3/2-Cartridge-Wegesitzventil empfohlen.



Schaltzeiten

Ventiltyp	Steuerfunktion	Einschalten [ms]*		Ausschalten [ms]*
		betriebswarm (0.7 x I _N)	kalt (1 x I _N)	
2/2	W	40	35	15
2/2	V	40	35	15
3/2	D	40	35	15

* Richtwerte

Elektrische Kenndaten (Magnetspule)

Spannungsart	Gleichspannung
Spannungstoleranz	+/- 10%
Nennleistung	26,7 W
Nennspannung	24 V
Nennstrom	1,1 A (gilt bei R 21,2 Ohm)
Einschaltdauer	100%
Schutzart (Standardausführung)	IP65 nach EN 60529 / DIN 40050 bei ordnungsgemässer Montage der Leitungsdose

Elektrischer Anschluss / Magnetspulen

Optional zu der Standardausführung mit der Magnetspule 24VDC können alle Magnetspulen der Baureihe Coil-50-1836 gemäss Tabelle verwendet werden. Dazu muss das Ventil „ohne Magnetspule“ (Betätigungsart „0“ im Typenschlüssel) und die Magnetspule separat bestellt und kundenseitig montiert werden.

Die Spulenmutter und der Dichtring sind im Lieferumfang des Ventils enthalten.

Anschluss	DIN 436050 radial	Junior Timer axial	Deutsch DT04 axial
Schutzart ¹	IP65	IP67	IP67
12 V Mat. Nr.	915151	3001033	3091665
24 V Mat. Nr.	915142	3001503	3091667
110 VAC Mat. Nr.	3019735 ²	auf Anfrage	auf Anfrage
230 VAC Mat. Nr.	3019736 ²	auf Anfrage	auf Anfrage

¹ Achtung: Die Schutzart gilt für die Magnetspule. Voraussetzung ist die ordnungsgemässe Montage des Gegensteckers und die Notwendigkeit gleicher oder besserer Schutzart des Gegensteckers selbst.

² Gleichrichter integriert in Magnetspule

Leitungsdosen

Materialbezeichnung	Mat.-Nr.
Leitungsdose grau	6132484
Leitungsdose schwarz	3728850
LRS KPL Z4 TR 2PoI LED (Leistungsreduzierstecker)	3689354

Beispiele einer Zylinderansteuerung mit zwei Cartridge-Wegesitzventilen (WS700-6M-E-3/2-D-...)

