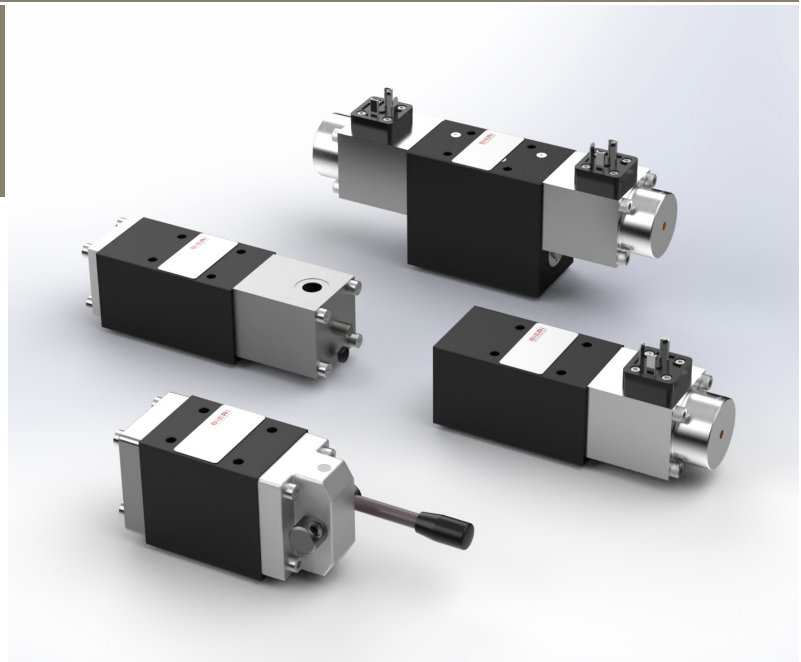


# Wegesitzventile

## Typ WV700

NG 6 ISO

bis 25 l/min, bis 700 bar



### Eigenschaften

- Direktgesteuert
- Sitzdicht
- Hohe Betriebssicherheit und zuverlässiges Schalten
- Hohe Lastzyklen und lange Lebensdauer

### Anwendungen

- Steuern von Zylindern und Motoren als höherwertige und platzsparende Alternative zu leckagebehafteten Schieberventilen mit zusätzlich benötigten Sperrventilen
- Werkzeugmaschinen
- Hebe- und Schraubtechnik
- Prüfstände
- Aggregatebau
- Brückenbau

### Aufbau

- Je nach Ventiltyp werden 1 bis 4 Ventiltrippen verwendet
- Verdeckte Nothandbetätigung
- Als 2/2-, 3/2-, 4/2-, 3/3- oder 4/3-Wegesitzventil mit Magnet-, Hand- oder pneumatischer Betätigung
- Druckausgeglichene Kegelschliesselemente
- Verwendung von Rückschlagventilen und Blenden mittels Zwischenplatte möglich (siehe technische Datenblätter ZP700, RV700 und BL700)

### Technische Daten

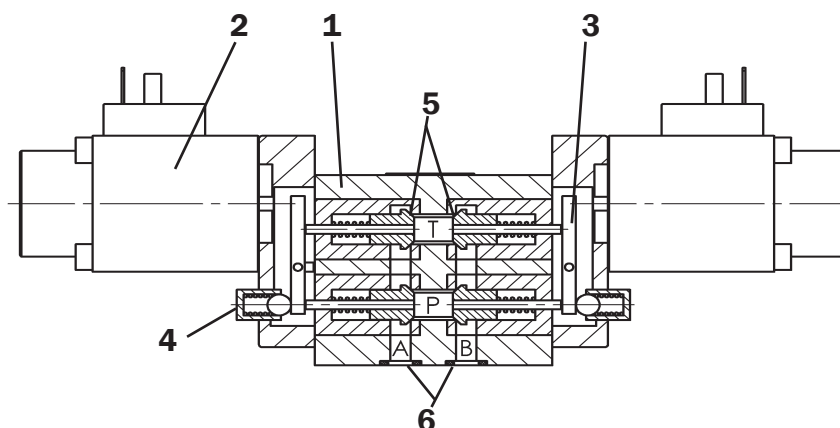
Hydraulikflüssigkeit	Mineralöl nach DIN 51524 (andere Medien auf Anfrage)
Temperaturbereich Medium	- 20 bis 80 °C
Umgebungstemperaturbereich	- 30 bis 50 °C
Viskositätsbereich	5 bis 400 mm <sup>2</sup> /s
Nenngrösse	NG 6 nach DIN 24340 / ISO 4401 / CETOP RP 121 H
Max. Betriebsdruck Anschluss P, A, B	700 bar
Max. Betriebsdruck Anschluss T	350 bar
Max. Volumenstrom	25 l/min
Ölreinheit (Empfehlung)	nach NAS 1638 Klasse 6 bzw. ISO/DIN 4406 17/15/12
Einschaltdauer ED	100 %
Magnetspannung (Nennleistung)	24 VDC (29 W), 106 VDC (29 W) und 205 VDC (30 W)
Spannungstoleranz	+/- 10 %
Schaltzeit	40 - 120 ms
Schutzgrad	IP 54 nach EN 60529 / DIN 40050 (auf Anfrage IP 65)
Werkstoffe	Ventilkörper: Stahl verzinkt, schwarz chromatiert, Aluminium Spulengehäuse: Stahl brüniert

## Typenschlüssel

<b>Bestellbeispiel</b>	WV	700	-	6	-	4	/	2	-	C	-	24	-	V	-			00
<b>Wegesitzventile</b>																		
<b>Baureihe</b>	700																	
<b>Nenngrösse</b>	6																	
<b>Anzahl Anschlüsse</b>	2, 3 oder 4																	
<b>Anzahl Schaltstellungen</b>	2 oder 3																	
<b>Steuerfunktion</b>	siehe Übersicht „Produktinformationen“																	
<b>Betätigungsart</b>	24 Magnet 24 VDC 106 Magnet 106 VDC 205 Magnet 205 VDC HR Handhebel / rastriert HF Handhebel / federzentriert AIR Luft weitere Betätigungsarten auf Anfrage!																	
<b>Dichtungswerkstoff</b>	V	FKM	weitere Dichtungswerkstoffe auf Anfrage!															
	<b>Ausführung</b> 00 ... 99 Für interne Zwecke																	
	<b>Index</b> Bitte leer lassen Für interne Zwecke																	
	<b>Ausführungsstand</b> Bitte leer lassen Für interne Zwecke																	

## Funktion und Aufbau

- 1 Ventilkörper
- 2 Elektromagnet
- 3 Betätigungshebel
- 4 Rückstellelement
- 5 Sitz/Kegel
- 6 Anschlüsse



**Produktinformationen (Magnetbetätigung)**

Ventiltyp	2/2			
Steuerfunktion	E4	BE4	E2	BE2
Mat.-Nr. 24 VDC	siehe Datenblatt WVH-6I	siehe Datenblatt WVH-6I	siehe Datenblatt WVH-6I	siehe Datenblatt WVH-6I
Mat.-Nr. 106 VDC	siehe Datenblatt WVH-6I	siehe Datenblatt WVH-6I	siehe Datenblatt WVH-6I	siehe Datenblatt WVH-6I
Mat.-Nr. 205 VDC	siehe Datenblatt WVH-6I	siehe Datenblatt WVH-6I	siehe Datenblatt WVH-6I	siehe Datenblatt WVH-6I
Symbol				
Gewicht	2,4 kg	2,4 kg	2,4 kg	2,4 kg
Ventiltyp	3/2			
Steuerfunktion	X	C		
Mat.-Nr. 24 VDC	siehe Datenblatt WVH-6I	siehe Datenblatt WVH-6I		
Mat.-Nr. 106 VDC	siehe Datenblatt WVH-6I	siehe Datenblatt WVH-6I		
Mat.-Nr. 205 VDC	siehe Datenblatt WVH-6I	siehe Datenblatt WVH-6I		
Symbol				
Gewicht	2,4 kg	2,4 kg		
Ventiltyp	3/3			
Steuerfunktion	H	E	G	G3
Mat.-Nr. 24 VDC	3679310	3679393	3679352	4041598
Mat.-Nr. 106 VDC	3679307	3679389	3990661	auf Anfrage
Mat.-Nr. 205 VDC	3679309	3679392	3967691	auf Anfrage
Symbol				
Gewicht	3,4 kg	3,4 kg	3,4 kg	3,4 kg
Ventiltyp	4/2		4/3	
Steuerfunktion	X	C	P3	G-2ERV
Mat.-Nr. 24 VDC	4002929	4002938	4041723	3679920
Mat.-Nr. 106 VDC	4002931	4002940	4654221	4041765
Mat.-Nr. 205 VDC	4002933	3988273	4041724	4001627
Symbol				
Gewicht	2,6 kg	2,6 kg	3,4 kg	3,9 kg
Ventiltyp	4/3			
Steuerfunktion	H	E	P	J
Mat.-Nr. 24 VDC	3679712	3679690	3679874	3679749
Mat.-Nr. 106 VDC	3679708	3679687	3679868	3679745
Mat.-Nr. 205 VDC	3679711	3679689	3679872	3679748
Symbol				
Gewicht	3,4 kg	3,4 kg	3,4 kg	3,4 kg

Übliche Durchflussrichtung

**Produktinformationen (Handhebelbetätigung, rastriert)**

Ventiltyp	2/2			
Steuerfunktion	E4	BE4	E2	BE2
Mat.-Nr.	auf Anfrage	auf Anfrage	auf Anfrage	auf Anfrage
Symbol				
Gewicht	1,9 kg	1,9 kg	1,9 kg	1,9 kg
Ventiltyp	3/2			
Steuerfunktion	X	C		
Mat.-Nr.	auf Anfrage	auf Anfrage		
Symbol				
Gewicht	1,9 kg	1,9 kg		
Ventiltyp	3/3			
Steuerfunktion	H	E	G	G3
Mat.-Nr.	4041785	3679397	3679387	3679382
Symbol				
Gewicht	1,9 kg	1,9 kg	1,9 kg	1,9 kg
Ventiltyp	4/2		4/3	
Steuerfunktion	X	C	PP3	G-2ERV
Mat.-Nr.	3679434	3679473	3679916	3679924
Symbol				
Gewicht	2,1 kg	2,1 kg	2,9 kg	2,9 kg
Ventiltyp	4/3			
Steuerfunktion	H	E	PP	J
Mat.-Nr.	3679742	3679705	3679898	3679754
Symbol				
Gewicht	1,9 kg	1,9 kg	1,9 kg	1,9 kg

Übliche Durchflussrichtung

**Produktinformationen (Handhebelbetätigung, federzentriert)**

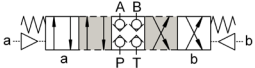
Ventiltyp	2/2			
Steuerfunktion	E4	BE4	E2	BE2
Mat.-Nr.	auf Anfrage	auf Anfrage	auf Anfrage	auf Anfrage
Symbol				
Gewicht	1,9 kg	1,9 kg	1,9 kg	1,9 kg
Ventiltyp	3/2			
Steuerfunktion	X	C		
Mat.-Nr.	auf Anfrage	auf Anfrage		
Symbol				
Gewicht	1,9 kg	1,9 kg		
Ventiltyp	3/3			
Steuerfunktion	H	E	G	G3
Mat.-Nr.	4041774	3679395	3679385	3679376
Symbol				
Gewicht	1,9 kg	1,9 kg	1,9 kg	1,9 kg
Ventiltyp	4/2		4/3	
Steuerfunktion	X	C	PP3	G-2ERV
Mat.-Nr.	3679432	3679470	3679904	3679923
Symbol				
Gewicht	2,1 kg	2,1 kg	2,9 kg	2,9 kg
Ventiltyp	4/3			
Steuerfunktion	H	E	PP	J
Mat.-Nr.	3679739	3679693	3679896	4041787
Symbol				
Gewicht	1,9 kg	1,9 kg	1,9 kg	1,9 kg

Übliche Durchflussrichtung

Typ WV700

NG 6 ISO  
bis 25 l/min, bis 700 bar

## Produktinformationen (pneumatische Betätigung)

Ventiltyp	4/3
Steuerfunktion	E
Mat.-Nr.	auf Anfrage
Symbol	
Gewicht	3,4 kg

// Übliche Durchflussrichtung

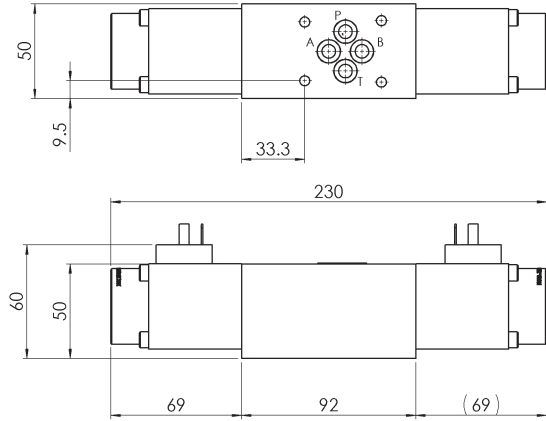
**Betätigungsdruck:** 3 - 8 bar

**Massbilder**

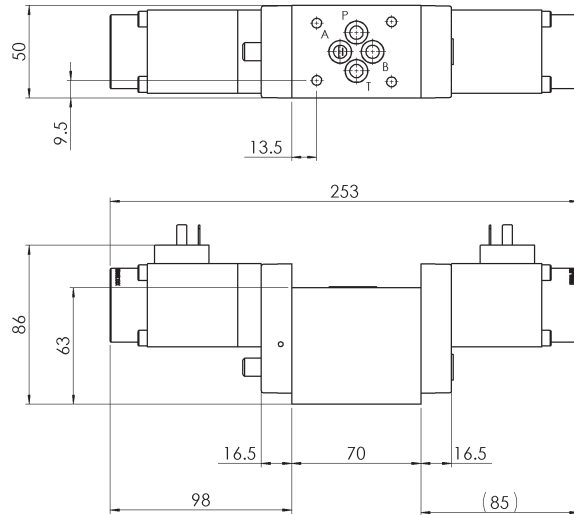
**Magnetbetätigung**

**3/3 Wegeventile**

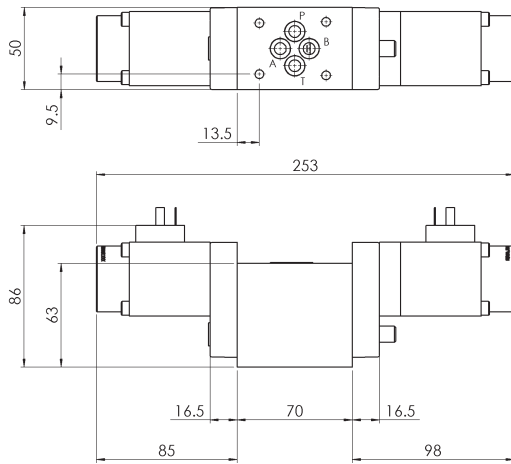
**Steuerfunktionen H und E**



**Steuerfunktion G**

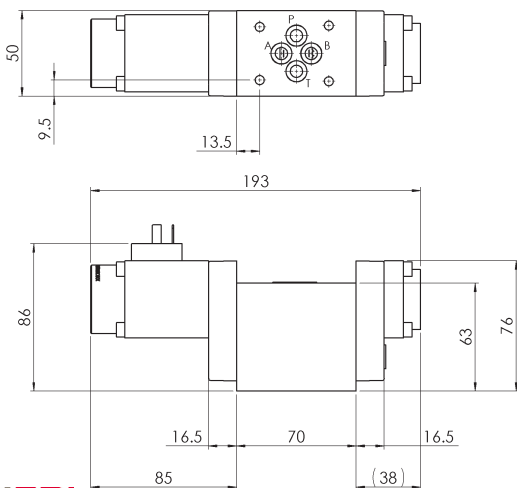


**Steuerfunktion G3**

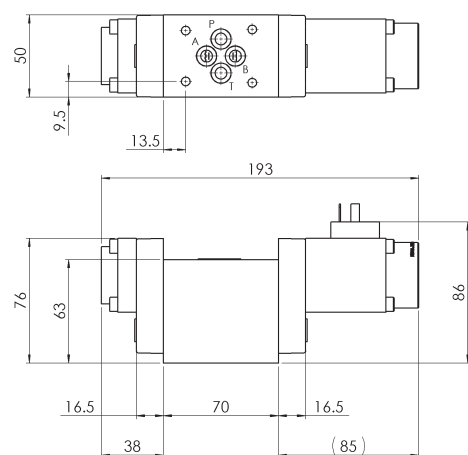


**4/2 Wegeventile**

**Steuerfunktion X**

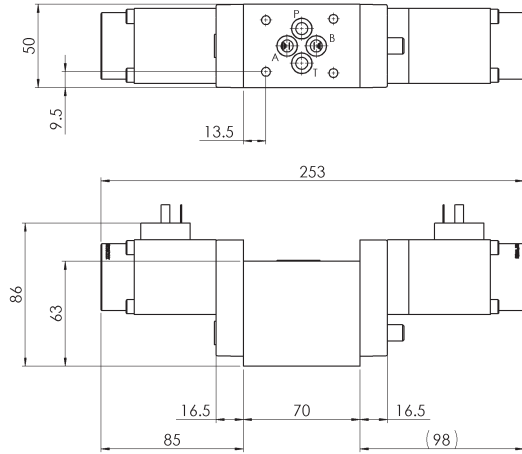


**Steuerfunktion C**

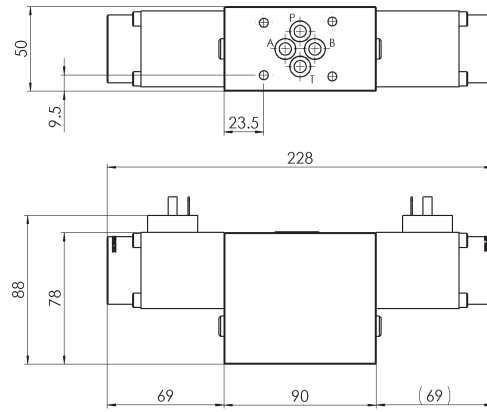


4/3 Wegeventile

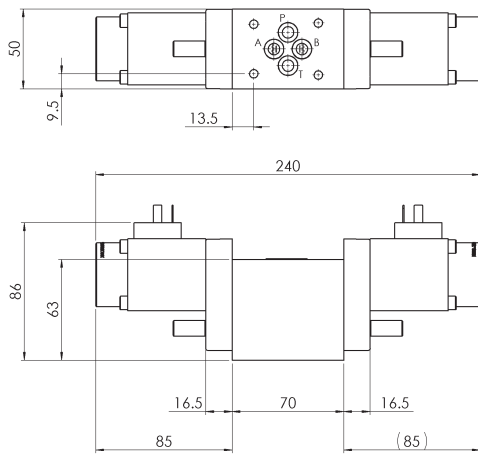
Steuerfunktion P3



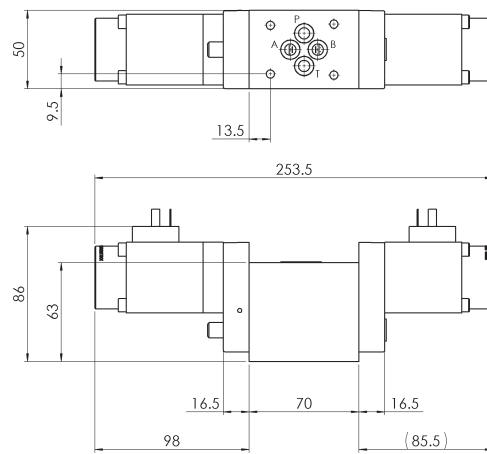
Steuerfunktion G-2ERV



Steuerfunktionen H, E und J



Steuerfunktion P

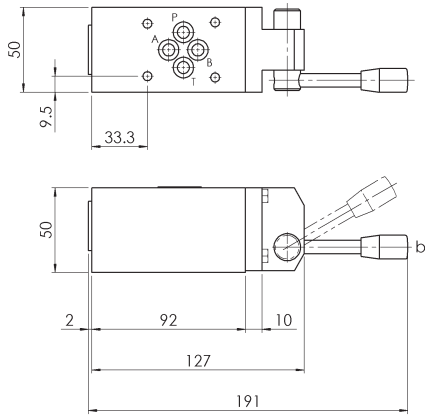




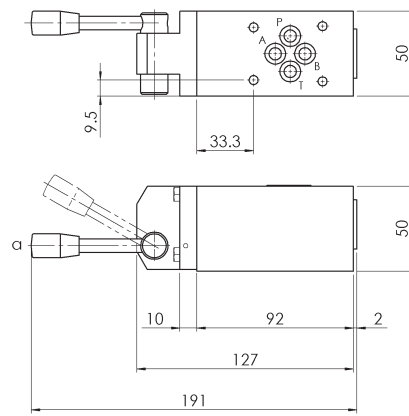
**Handbetätigung**

**2/2 Wegeventile**

**Steuerfunktionen E4, BE4 und BE2**

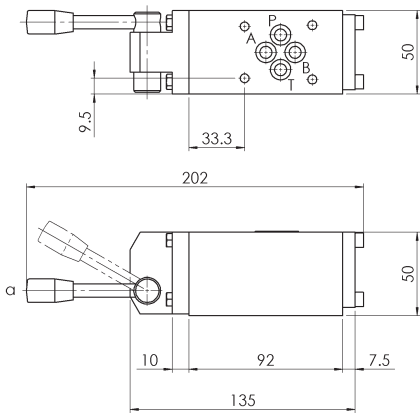


**Steuerfunktion E2**

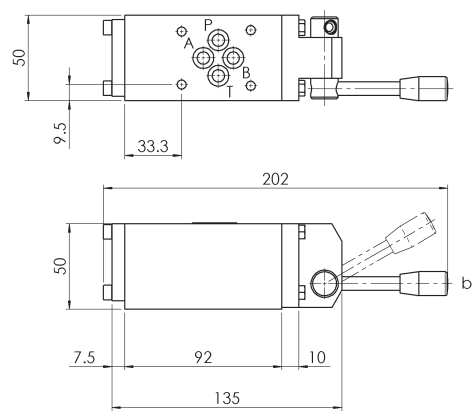


**3/2 Wegeventile**

**Steuerfunktion X**

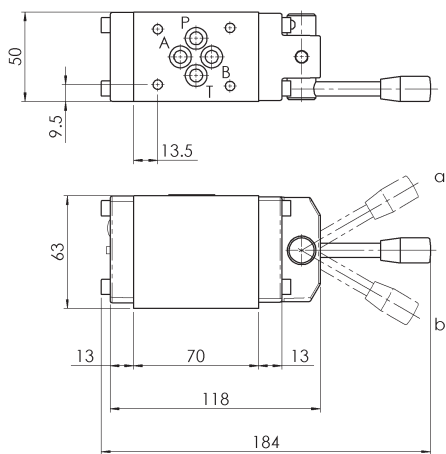


**Steuerfunktion C**



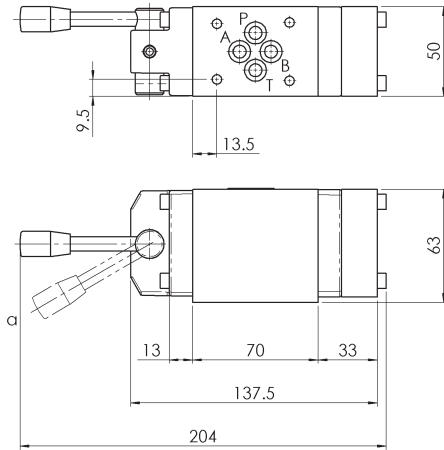
**3/3 Wegeventile**

**Alle Steuerfunktionen**

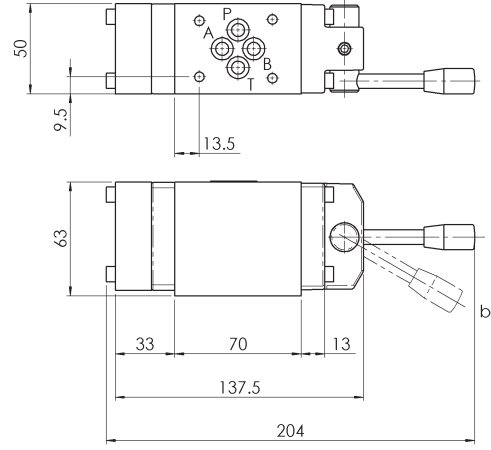


4/2 Wegeventile

Steuerfunktion X

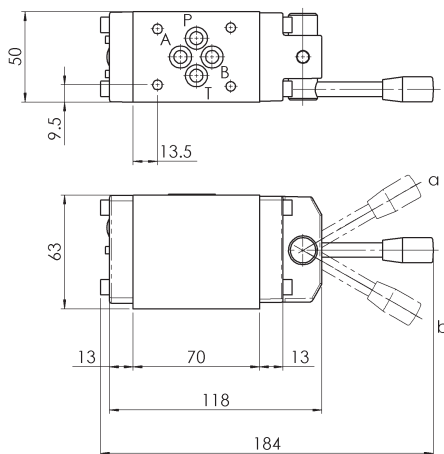


Steuerfunktion C

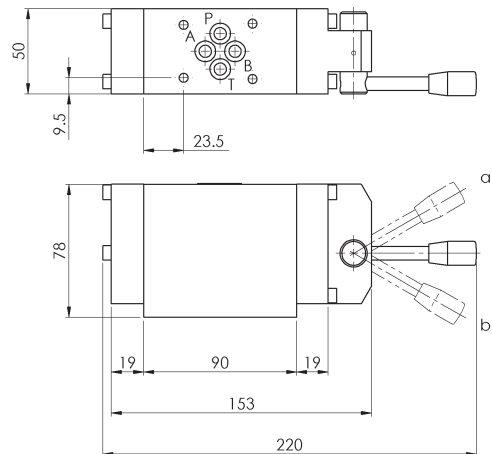


4/3 Wegeventile

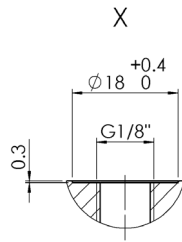
Steuerfunktionen H, E, PP, J und PP3



Steuerfunktion G-2ERV

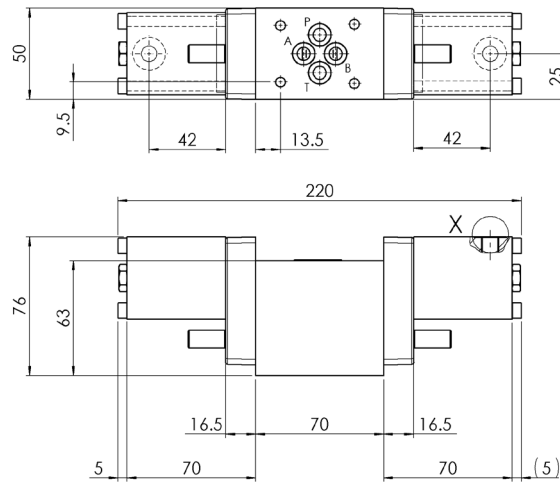


**Pneumatische Betätigung**



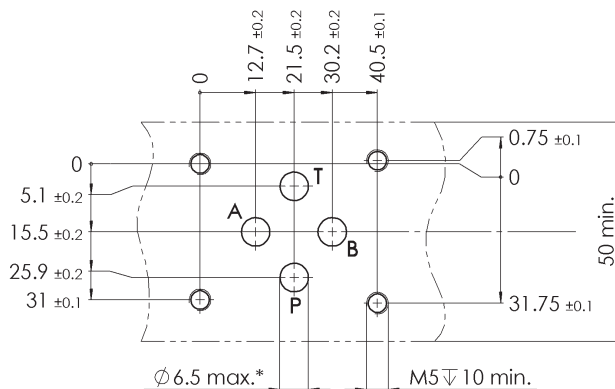
**4/3 Wegeventile**

**Steuerfunktion E**



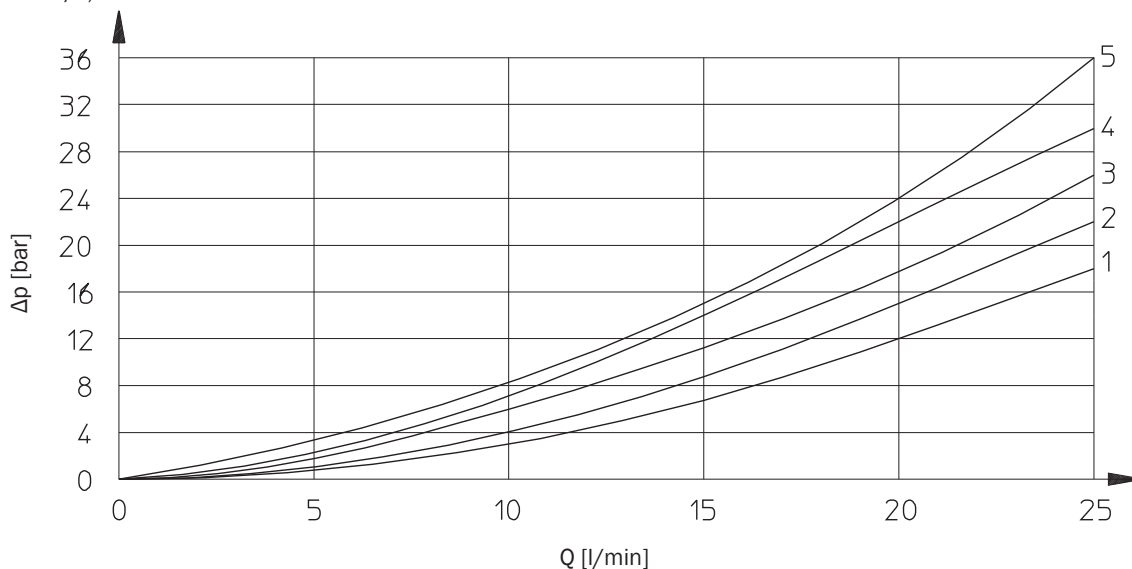
**Anschlusslochbild**

nach DIN 24340-A6/ISO 4401-03 (CETOP 03)



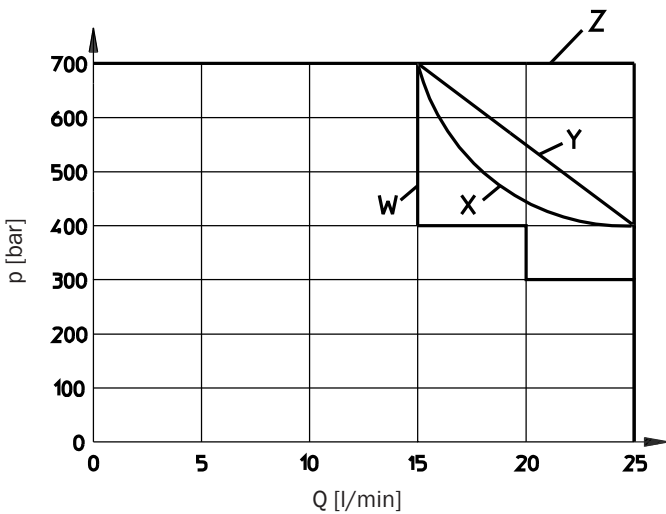
**Staudruck**

(v = 32 mm<sup>2</sup>/s)



Ventiltyp	Steuerfunktion	Magnet- und pneumatisch betätigt					Handbetätigt				
		P - A	P - B	A - T	B - T	P - T	P - A	P - B	A - T	B - T	P - T
2/2	E4, BE4					2					2
2/2	E2, BE2	2					2				
3/2	X, C	2		3			2		3		
4/2	X	3	3	2	2		2	3	2	1	
4/2	C	3	1	1	2		1	2	1	1	
3/3	H	3		3		2	3		3	2	
3/3	E	2		3			2		2		
3/3	G	2		2		3	1		1	2	
3/3	G3		3		3	4		2		2 3	
4/3	H	1	1	1	1	2	1	1	1	1	
4/3	E	3	2	2	3		1	1	2	1	
4/3	J	3	2	2	3		3	2	2	3	
4/3	P, PP	3	2	3	2	3	2	3	3	3	
4/3	P3, PP3	2	3	2	3	3	2	3	2	3	
4/3	G-2ERV	5	5	4	4	3	5	5	4	4	

## Hydraulische Schaltleistung (magnetbetätigt)



Hydraulische Schaltleistung bei Nennbetriebsspannung und Umgebungstemperatur  $T_a = 40^\circ\text{C}$

$v = 32 \text{ mm}^2/\text{s}$

Ventiltyp	Steuerfunktion	Linie
4/2	X, C	Y
3/3	H, G, G3	X
3/3	E	Y
4/3	E	Z
4/3	J, H, P, P3, PP, PP3	X
4/3	G-2ERV	W

## Zubehör

### Leitungsdosen

Materialbezeichnung	Mat.-Nr.
Leitungsdose grau	6132484
Leitungsdose schwarz	3728850
Leitungsdose mit Gleichrichter / grau	3681390
Leitungsdose mit Gleichrichter / schwarz	3671158
LRS KPL Z4 TR 2Pol LED (Leistungsreduzierstecker)	3689354

### Schrauben

Materialbezeichnung	Mat.-Nr.
1 x Schraube M5 x 60 - 12.9	618287
1 x Schraube M5 x 70 - 12.9	6008834
1 x Schraube M5 x 90 - 12.9	602855
1 x Schraube M5 x 60 - 12.9 (zinklamellenbeschichtet)	6090888
1 x Schraube M5 x 70 - 12.9 (zinklamellenbeschichtet)	6277554
1 x Schraube M5 x 90 - 12.9 (zinklamellenbeschichtet)	6277555

Weitere Befestigungsschrauben, Zuganker sowie Anschluss- und Reihenplatten siehe technisches Datenblatt AP700/RP700/EP700.

## Ersatzteile

Materialbezeichnung	Mat.-Nr.
Dichtungssatz 4 x O-Ring 9,25 x 1,78 (FKM) 2 x O-Ring 21,95 x 1,78 (FKM)	4496158

## Bieri Hydraulik AG

Könizstrasse 274  
CH-3097 Liebefeld  
Tel. +41 31 970 09 09 | Fax +41 31 970 09 10  
info@bierihydraulics.com | www.bierihydraulics.com

Die Angaben in diesem Prospekt beziehen sich auf die beschriebenen Betriebsbedingungen und Einsatzfälle. Bei abweichenden Einsatzfällen und/oder Betriebsbedingungen wenden Sie sich bitte an die entsprechende Fachabteilung. Technische Änderungen sind vorbehalten.