

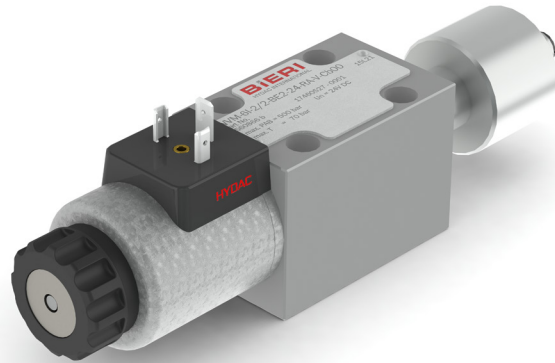
# Wegesitzventile mit Stellungsüberwachung

## Typ WVM-6I-R

NG 6 ISO  
bis 12 l/min, bis 500 bar

### Eigenschaften

- Direktgesteuert
- Sitzdicht
- Stellungsüberwacht mit schmutzunempfindlichem Überwachungskonzept
- Gute Korrosionsbeständigkeit
- Hohe Betriebssicherheit und zuverlässiges Schalten
- Hohe Lastzyklen und lange Lebensdauer
- Ein Überdeckungsbereich am Ventilkegel stellt sicher, dass der mögliche Durchfluss in den sitznahen Schaltpunkten auf ein Minimum begrenzt ist.
- Positive Schaltüberdeckung (3/2-Ventile)



### Anwendungen

- Hydraulische Steuerungen gemäss DIN EN ISO 13849
- Steuern von Zylindern im höheren Druckbereich
- Spannmitteltechnik & Vorrichtungsbau
- Werkzeugmaschinen - Nebenfunktionen
- Umformtechnik - Spannen & Klemmen
- Pressen, Prüf- und Testsysteme
- Hebe- und Transportsysteme
- Hydraulische Werkzeuge

### Aufbau

- Druckausgeglichene, gehärtete und speziell geschliffene Kegelschliesselemente
- Nothandbetätigung
- Als 2/2- oder 3/2-Ventil mit Magnetbetätigung
- 360° drehbare und austauschbare Magnetspule
- Integrierte Rückschlagventile und Blenden erhältlich
- Mit Überwachung einer einzelnen oder beider Ventilstellungen
- Berührungslose, hysteresearme Transistorschalter
- Rückdrucksperrung auf Anfrage verfügbar

### Technische Daten

Hydraulikflüssigkeit	Mineralöl nach DIN 51524 (andere Medien auf Anfrage)
Temperaturbereich Medium	- 20 bis 80 °C
Umgebungstemperaturbereich	- 30 bis 50 °C
Viskositätsbereich	5 bis 400 mm <sup>2</sup> /s
Nenngrösse	NG 6 nach DIN 24340 / ISO 4401 / CETOP RP 121 H
Max. Betriebsdruck Anschluss P, A, B	500 bar
Max. Betriebsdruck Anschluss T	70 bar (WVM-6I-3/2-D = 500 bar)
Max. Volumenstrom	12 l/min
Ölreinheit (Empfehlung)	Nach NAS 1638, Klasse 6 bzw. ISO/DIN 4406 17/15/12
Einschaltdauer ED	100 %
Magnetspannung (Nennleistung)	24 VDC (30 W)
Spannungstoleranz	+/- 10 %
Schaltzeit	40 - 110 ms
Schutzgrad	IP 65 nach EN 60529 / DIN 40050 (oder gemäss Spulenwahl)
Gewicht	1,8 kg mit Magnetspule / 1,5 kg ohne Magnetspule
Werkstoffe	Korrosionsbeständiger Stahl (Spulengehäuse: Zink-Nickel beschichtet (1000 h Salzsprühnebeltest))

## Typenschlüssel

Bestellbeispiel		Zusatz- elemente																									
		WV	M	-	6I	-	2	/	2	-	E2	-	24	-	ROA	-	V	-	A	10	-	RV	-	A			00
<b>Wegesitzventile</b>																											
<b>Baureihe</b>	500 bar																										
<b>Nenngrösse</b>	6 ...																										
<b>Anschlussbild ISO</b>	... I																										
<b>Anzahl Anschlüsse</b>	2 oder 3																										
<b>Anzahl Schaltstellungen</b>	2																										
<b>Steuerfunktion</b>	Siehe Übersicht „Produktinformationen“																										
<b>Betätigungsart</b>	0 ohne Magnetspule 24 Magnetspule 24 VDC																										
<b>Überwachte Stellung</b>	RO 0 RA a ROA 0, a																										
<b>Dichtungswerkstoff</b>	V FKM																										
<b>Kanal für Blende</b>	P P-Kanal (Druck) A A-Kanal B B-Kanal T T-Kanal (Tank)*																										
<b>Blenden-Ø</b>	05 0,5 mm 07 0,7 mm 10 1,0 mm 14 1,4 mm 20 2,0 mm																										
<b>Rückschlagventil</b>	RV Einsteck-RV im P-Kanal																										
												<b>Ausführung</b> 00 ... 99 Für interne Zwecke															
												<b>Index</b> Bitte leer lassen Für interne Zwecke															
												<b>Ausführungsstand</b> Für interne Zwecke															

\* Sicherheitshinweis: Blendenwahl im Hinblick auf zulässigen Tankdruck vornehmen!

**Produktinformationen**

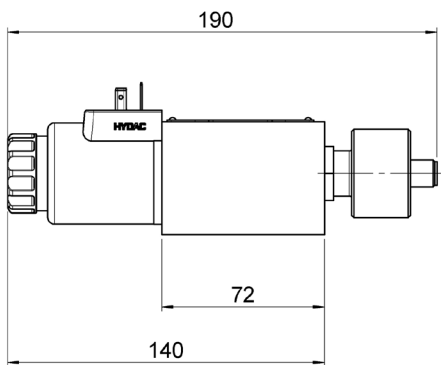
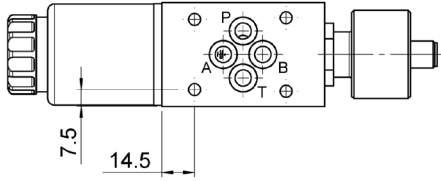
Überwachte Stellung	R0	RA	ROA	PIN
Signalwert 1 0				— 2 - - - 4
Ventiltyp	2/2			
Steuerfunktion	E2			
Mat.-Nr. ohne Magnetspule	4560831	4560832	4560834	
Mat.-Nr. 24 VDC	4450900	4450899	4450896	
Symbol				
Ventiltyp	2/2			
Steuerfunktion	BE2			
Mat.-Nr. ohne Magnetspule	4560865	4560866	4560867	
Mat.-Nr. 24 VDC	4450903	4450902	4450901	
Symbol				
Ventiltyp	2/2			
Steuerfunktion	E4			
Mat.-Nr. ohne Magnetspule	4560869	4560870	4560871	
Mat.-Nr. 24 VDC	4450892	4450887	4450885	
Symbol				
Ventiltyp	2/2			
Steuerfunktion	BE4			
Mat.-Nr. ohne Magnetspule	4560872	4560873	4560874	
Mat.-Nr. 24 VDC	4450895	4450894	4450893	
Symbol				

Überwachte Stellung	R0	RA	ROA	PIN
Signalwert 1 0				— 2 - - - 4
Ventiltyp	3/2			
Steuerfunktion	D			
Mat.-Nr. ohne Magnetspule	4560895	4560896	4560897	
Mat.-Nr. 24 VDC	4450864	4347427	4347455	
Symbol				
Ventiltyp	3/2			
Steuerfunktion	Y			
Mat.-Nr. ohne Magnetspule	4560898	4560899	4560900	
Mat.-Nr. 24 VDC	4450863	4344658	4344641	
Symbol				

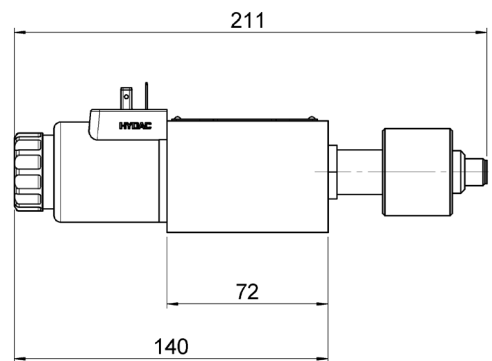
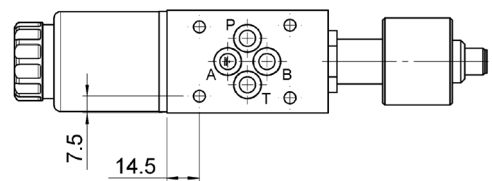
Übliche Durchflussrichtung

## Massbilder

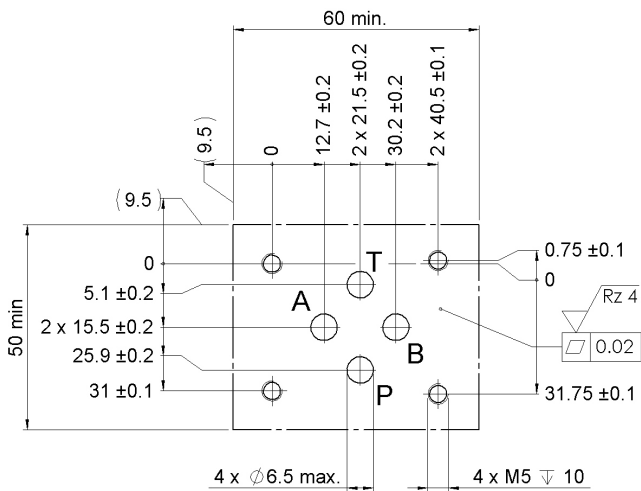
### Überwachte Stellung R0 und RA



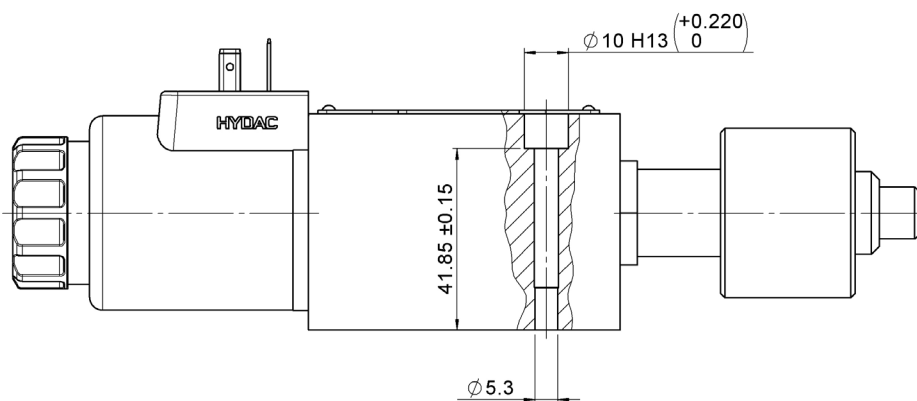
### Überwachte Stellung R0A



### Anschlusslochbild

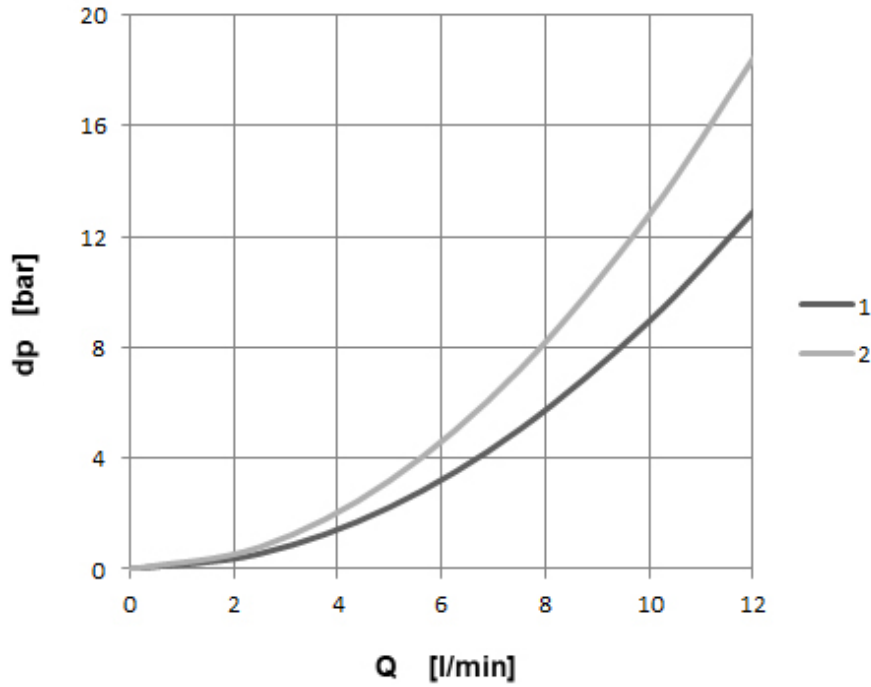


### Befestigungsschrauben / Klemmlänge



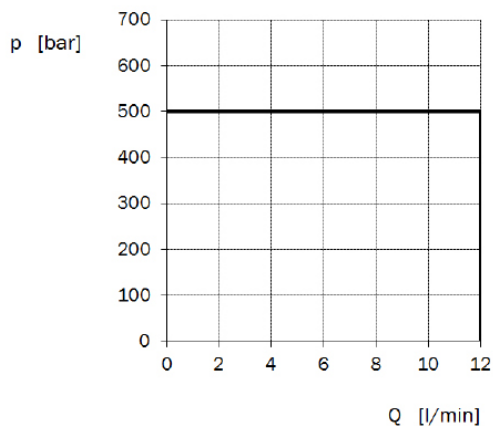
**Staudruck**

( $v = 32 \text{ mm}^2/\text{s}$ )



Ventiltyp	Steuerfunktion	a			0 (+)		
		P-A	A-T	P-T	P-A	A-T	P-T
2/2	E2	2					
2/2	BE2				1		
2/2	E4			2			
2/2	BE4						1
3/2	D		1		2		
3/2	Y	2				1	

## Hydraulische Schaltleistung



Hydraulische Schaltleistung bei Nennbetriebsspannung und Umgebungstemperatur  $T_a = 50^\circ \text{C}$   
 $v = 32 \text{ mm}^2/\text{s}$

Gilt für alle Ventiltypen (Steuerfunktionen)!

Einschaltstrom  $I_{ON}$   
 $I_{ON} \geq 0,7 \times I_N$

Ausschaltstrom  $I_{OFF}$   
 $I_{OFF} \leq 0,07 \times I_N$

## Schaltzeiten

Ventiltyp	Steuerfunktion	Einschalten [ms]*		Ausschalten [ms]*
		betriebswarm ( $0,7 \times I_N$ )	kalt ( $1 \times I_N$ )	
2/2	E2, BE2	110	50	25
2/2	E4, BE4	60	40	25
3/2	D	110	50	25
3/2	Y	60	40	25

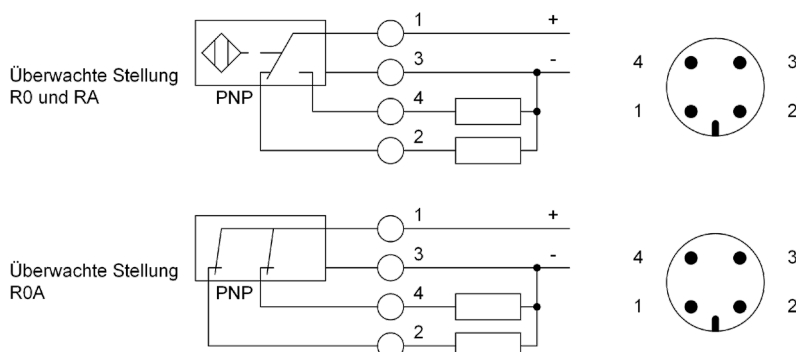
\* Richtwerte

## Kenndaten (Sensor)

Spannung	20 - 32 VDC
Spannungstoleranz	+/- 10%
Max. Ausgangsbelastung	400 mA
Anschluss	M12x1/4-Pol
Elektromagnetische Verträglichkeit	DIN EN 61000-6-1/2/3/4
Zulässige Beschleunigung	1-Punkt: 20g (0 ... 500 Hz), Stoss 50g 2-Punkt: 5g (0 ... 500 Hz), Stoss 20g
Zulässige Umgebungsfeuchte	max. 95% rel. (nach DIN 40040)

### PIN Belegung

1	24 V
2	Signal (Spannung gemäss Speisespannung)
3	0 V
4	Signal (Spannung gemäss Speisespannung)

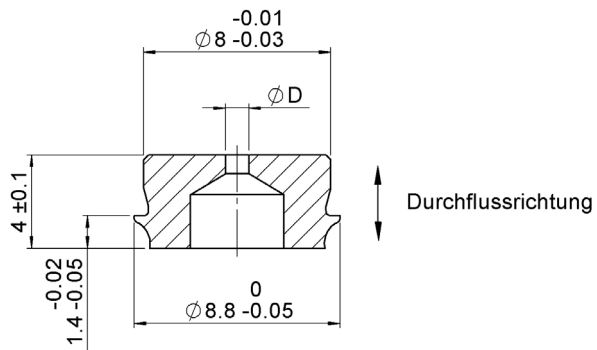


## Zubehör

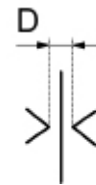
### Blende für P-, A-, B- und T-Kanal

Materialbezeichnung	Typenschlüssel	Mat.-Nr.
Blende $\varnothing$ 0,5	BL700-6-D8-0,5-A*00	3687934
Blende $\varnothing$ 0,7	BL700-6-D8-0,7-A*00	3687956
Blende $\varnothing$ 1,0	BL700-6-D8-1,0-A*00	3687961
Blende $\varnothing$ 1,4	BL700-6-D8-1,4-A*00	3656890
Blende $\varnothing$ 2,0	BL700-6-D8-2,0-A*00	3687970

Massbild



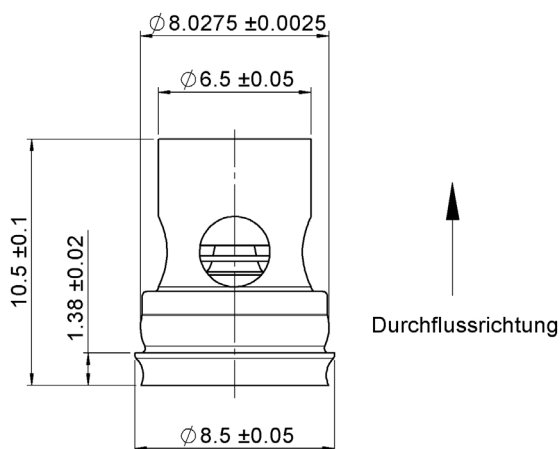
Symbol



### Rückschlagventil für P-Kanal

Materialbezeichnung	Typenschlüssel	Mat.-Nr.
Rückschlagventil (für Montage in P-Kanal)	RV500-6-D8-V-A*00	4269275

Massbild

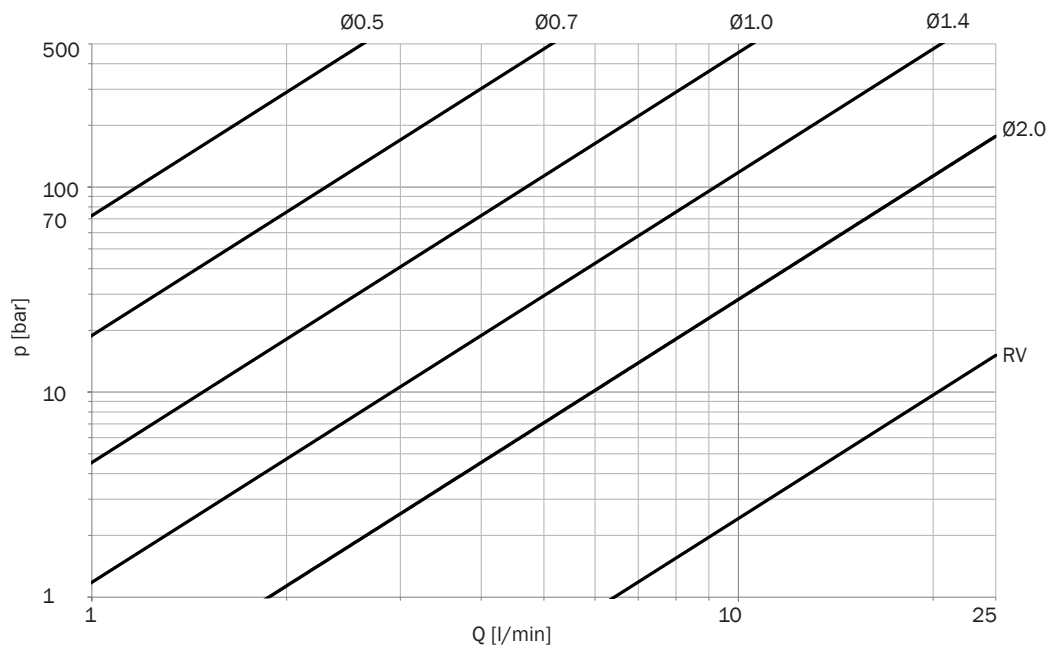


Symbol



Lastwechsel B10d 6 Mio. nach ISO 13849-1

**Staudruck**





## Spulen

Standardmässig werden alle WVM-6I-Ventile mit der Magnetspule 4244171 geliefert. Optional können auch andere Magnetspulen der Baureihe Coil-50-2345 gemäss Tabelle unten verwendet werden.

Dazu ist das Ventil „ohne Magnetspule“ (Betätigungsart „0“ im Typenschlüssel) und die Magnetspule separat zu bestellen und kundenseitig zu montieren. Spulenmutter und O-Ring werden mit dem Ventil mitgeliefert.

Anschluss	DIN 436050	Junior Timer	Freie Litze	Deutsch DT04
Schutzart <sup>1</sup>	radial IP65	axial IP67	300 mm lang IP67	axial IP67
<b>12 V Mat. Nr.</b>	4244169	auf Anfrage	auf Anfrage	auf Anfrage
<b>24 V Mat. Nr.</b>	4244171	auf Anfrage	auf Anfrage	auf Anfrage
<b>110 VAC Mat. Nr.</b>	3586364 <sup>2</sup>	auf Anfrage	auf Anfrage	auf Anfrage
<b>230 VAC Mat. Nr.</b>	3586396 <sup>2</sup>	auf Anfrage	auf Anfrage	auf Anfrage

<sup>1</sup> Achtung: Die Schutzart gilt für die Magnetspule. Voraussetzung ist die ordnungsgemässe Montage des Gegensteckers und die Notwendigkeit gleicher oder besserer Schutzart des Gegensteckers selbst.

<sup>2</sup> Gleichrichter integriert in Magnetspule

Materialbezeichnung	Mat.-Nr.
1 x Leitungsdose grau	6132484
1 x Leitungsdose schwarz	3728850
1 x Leitungsdose mit Gleichrichter / grau	3681390
1 x Leitungsdose mit Gleichrichter / schwarz	3671158
1 x LRS KPL Z4 TR 2Pol LED (Leistungsreduzierstecker)	3689354
4 x Zyl-Schr ISO 4762-M5 x 50-12.9	4455691

## Ersatzteile

Materialbezeichnung	Mat.-Nr.
4 x O-Ring 9,25 x 1,78, FKM	4455692
1 x Polrohnmutter	914555
1 x O-Ring zu Polrohnmutter	616992

### Bieri Hydraulik AG

Könizstrasse 274  
CH-3097 Liebefeld  
Tel. +41 31 970 09 09 | Fax +41 31 970 09 10  
info@bierihydraulics.com | www.bierihydraulics.com

Die Angaben in diesem Prospekt beziehen sich auf die beschriebenen Betriebsbedingungen und Einsatzfälle. Bei abweichenden Einsatzfällen und/oder Betriebsbedingungen wenden Sie sich bitte an die entsprechende Fachabteilung. Technische Änderungen sind vorbehalten.