

# Absperrventile

## Typ AVM

NG 4 Bieri  
bis 25 l/min, bis **700 bar**

### Eigenschaften

- Bidirektional (Durchfluss in beide Richtungen, unabhängig vom Druckanschluss)
- Sitzdicht



### Anwendungen

Das AVM gehört in die 700 bar Serie und ist ein direktgesteuertes, manuell betätigtes Absperrventil. Es hat die Aufgabe hydraulische Anschlüsse bei beliebigen Drücken und Druckdifferenzen bis 700 bar zu sperren und zu öffnen. Des Weiteren kann es auch als Ablassventil gegen den Tank eingesetzt werden.

### Aufbau

- Mit gehärtetem Kegel und Sitz
- Als Plattenventil mit einer Absperrventilpatrone
- Die Einstellung der Patrone erfolgt über einen Drehgriff



### Technische Daten

Hydraulikflüssigkeit	Mineralöl nach DIN 51524 (andere Medien auf Anfrage)
Temperaturbereich Medium	-20 bis 80 °C
Umgebungstemperaturbereich	-30 bis 50 °C
Viskositätsbereich	5 bis 400 mm <sup>2</sup> /s
Nenngröße	NG 4 nach Bieri Standard
Max. Betriebsdruck Anschluss 1	700 bar
Max. Betriebsdruck Anschluss 2	700 bar
Max. Volumenstrom	25 l/min
Ölreinheit (Empfehlung)	Nach NAS 1638 Klasse 6 bzw. ISO/DIN 4406 17/15/12
Staudruck	Bei 12 l/min (ganz offen) und 32 mm <sup>2</sup> /s: 6 bar Bei 25 l/min (ganz offen) und 32 mm <sup>2</sup> /s: 19 bar
Gewicht	0,2 kg
Werkstoffe	Patronenkörper: hochfester Stahl (brüniert) Ventilkörper: rostfreier Stahl Drehgriff: Grauguss

## Typ AVM

NG 4 Bieri  
bis 25 l/min, bis 700 bar

## Typenschlüssel

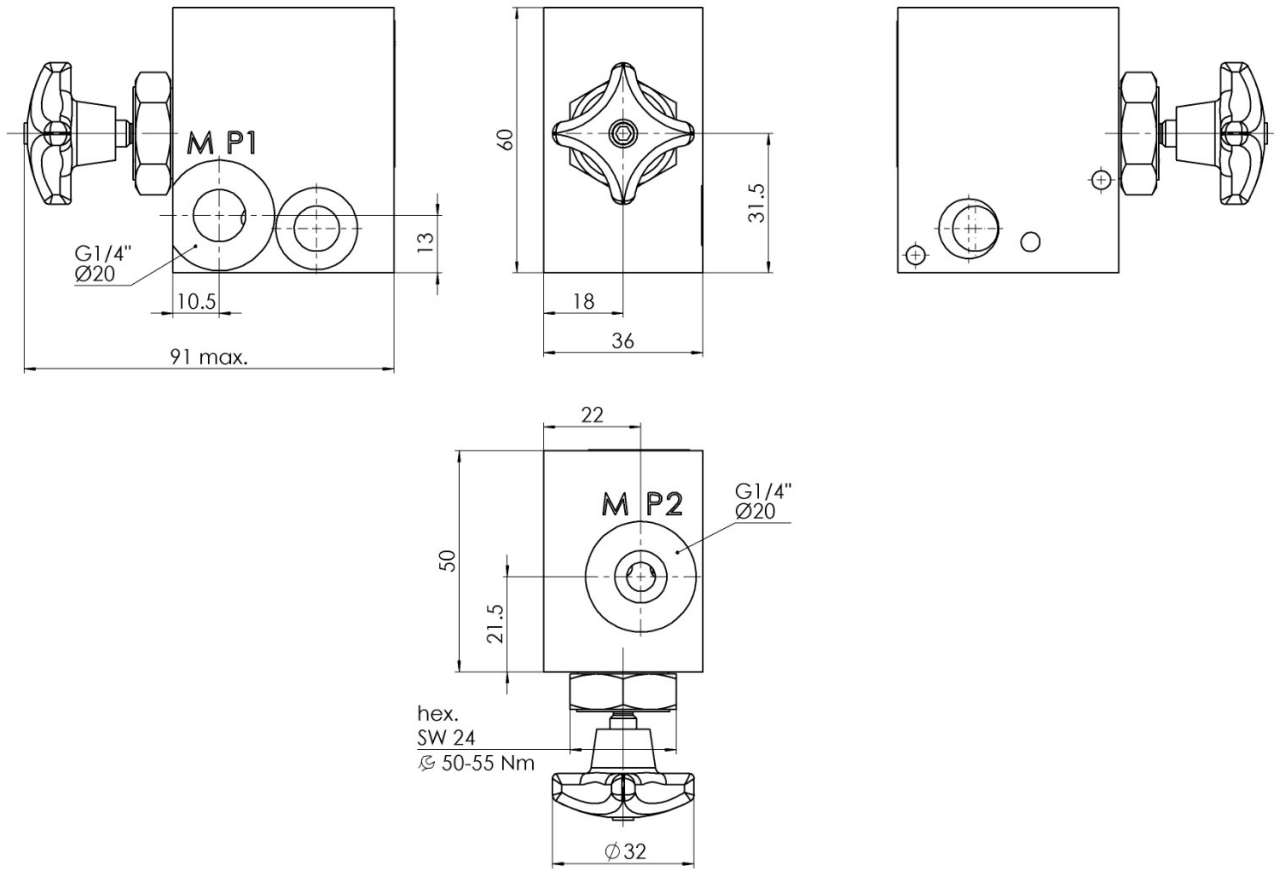
<b>Bestellbeispiel</b>	AV M - 4B - EE - S - V - A - 00	
<b>Absperrventile</b>		
<b>Baureihe</b>	700 bar	
<b>Nenngrösse</b>	4 ...	
<b>Anschlussbild Bieri</b>	... B	
<b>Rohranschlussgehäuse</b>	... R	
<b>Ausführung</b>		
<b>EE</b>	in der Endplatte für Ventilverband mit 2 Anschlüssen G1/4" (Manometer und Druckschalter)	
<b>G3/8</b>	Im Rohranschlussgehäuse mit G3/8"-Anschlussgewinden	
<b>Betätigungsart</b>	S	Sterngriff
<b>Dichtungswerkstoff</b>	V	FKM weitere Dichtungswerkstoffe auf Anfrage
<b>Ausführung</b>	00 ... 99 Für interne Zwecke	
<b>Index</b>	Bitte leer lassen Für interne Zwecke	
<b>Ausführungsstand</b>	Für interne Zwecke	

## Produktinformationen

<b>Anschlussbild</b>	<b>4B</b>
<b>Ausführung</b>	<b>EE</b>
Typenschlüssel	AVM-4B-EE-S-V-A*00
Mat.-Nr.	auf Anfrage
Symbol	
<b>Anschlussbild</b>	<b>4R</b>
<b>Ausführung</b>	<b>G3/8</b>
Typenschlüssel	AVM-4R-G3/8-S-V-A*00
Mat.-Nr.	auf Anfrage
Symbol	

Massbilder

EE



G3/8

