

Einbau

- Das Ventil ist für die Montage auf Anschlussflächen nach ISO 4401-03-02-0-05 bestimmt und besitzt keinen Positionierstift, daher Ventilausrichtung anhand des Schraubenabstands vornehmen ($L1 < L2$). Kontrollieren Sie auch die Kanalbelegung gemäss Typenschild.
- Entfernen Sie die Schutzkappen der Stecker und der Hydraulikanschlüsse. Stellen Sie sicher, dass alle vier O-Ringe in der Ventilanschlussfläche vorhanden sind und zuverlässig in ihren Nuten sitzen. Ventilanschlussfläche und Montage-Anschlussfläche müssen sauber sein. Schrauben bzw. Muttern leicht anziehen, bis die O-Ringe komprimiert sind und das Ventil gleichmässig aufliegt. Danach kreuzweise mit vorgeschriebenem Anzugsmoment anziehen.
- Seitlich kann eine externe Tankleitung angeschlossen werden. Bei Nutzen dieser Möglichkeit verhindert ein ventilinternes Rückschlagventil, dass sich der Systemtankdruck auf den eingestellten Hochdruck auswirken kann.
- Die Magnetspulen sind steck- und drehbar. Den Spulenwechsel können Sie selbst durchführen, dabei bleibt das hydraulische System geschlossen. Stellen Sie dabei sicher, dass der O-Ring auf dem Polrohr sitzt.
- Das Ansteuern erfolgt durch Variation des elektrischen Stromes. Vorzugsweise werden Proportionalelektroniken eingesetzt. Diese halten den Strom auch bei erwärmungsbedingter Widerstandsänderung auf dem eingestellten Wert. Überprüfen Sie Spule und Ansteuerelektronik auf Kompatibilität bezüglich Spannungs- und Strombereich.
- Leitungsdosen oder Steckerverstärker müssen mit dem Anschlussschema der Spule übereinstimmen. Beim Befestigen sicherstellen, dass die zugehörigen Dichtungen korrekt montiert sind.

Inbetriebnahme

- Stellen Sie sicher, dass die für das Ventil vorgesehene Hydraulikflüssigkeit zum Einsatz kommt. Das Hydrauliksystem vor der Inbetriebnahme sorgfältig reinigen und spülen. Im Zweifelsfall mittels Spülplatte spülen oder einen Filter vorschalten. Die empfohlene Reinheitsklasse des Mediums 17/15/12 nach ISO 4406 durch Filtrierung sicherstellen! Bei Anwendung für kleine und kleinste Volumenströme wird das Vorschalten eines Hochdruckfeinfilters ($3 - 5 \mu$) empfohlen.
- Voreinstellen der Ansteuerelektronik: Strombereich I_{min} und I_{max} gemäss geplantem Nutzungsbereich (siehe Diagramm $p(I)$) einstellen. Zur Feineinstellung der Ansteuerelektronik muss der Druck gemessen werden.
- Die Hysterese kann mit kleinsten überlagerten Zitterbewegungen der Ventilelemente optimiert werden, welche mit Hilfe der Ansteuerelektronik durch die Pulsweitenmodulation der internen Magnetstromregelung oder durch überlagerte kleine Stromimpulse (Dither) erzeugt werden. Der geeignete Frequenzbereich variiert anwendungsabhängig zwischen 50 und 400 Hz. Oft verringern höhere Frequenzen die Gefahr von Systemanregung und die Ditheramplitude lässt sich einstellen.
- System vorsichtig anfahren, wenn möglich bei niedrigem Volumenstrom und Druck. **Achtung: angeschlossene Aktoren könnten unvorhergesehene Bewegungen ausführen oder Kräfte erzeugen.**
- Tipp: durch vorsichtiges Drücken der Nothandbetätigung lässt sich ohne Strom prüfen, ob sich im System Druck aufbauen lässt. Zum vorsichtigen Systemanfahren auch die absichernde manuelle Druckbegrenzung nur schrittweise höher einstellen. Hierzu PDB jeweils kurzzeitig via Nothand oder durch vorsichtige Bestromung schliessen.

Reparatur, Wartung, Gewährleistung

- Alle ausgelieferten Ventile sind auf Funktion und Leistung geprüft. Bei Funktionsstörungen ist das Produkt an BIERI zurück zu senden.
- In Datenblatt oder Ersatzteillisten angegebene Ersatzteile dürfen selbst ausgetauscht werden. Sonstige Reparaturen dürfen nur durch BIERI erfolgen. **Beim Abändern, Öffnen oder Zerlegen des Ventils erlischt jeglicher Gewährleistungsanspruch.**
- Bei Rückfragen immer die Typenbezeichnung, die Materialnummer und die Auftragsnummer angeben (siehe Typenschild). **Mitgeltende Dokumente: technisches Datenblatt PDB-6I**

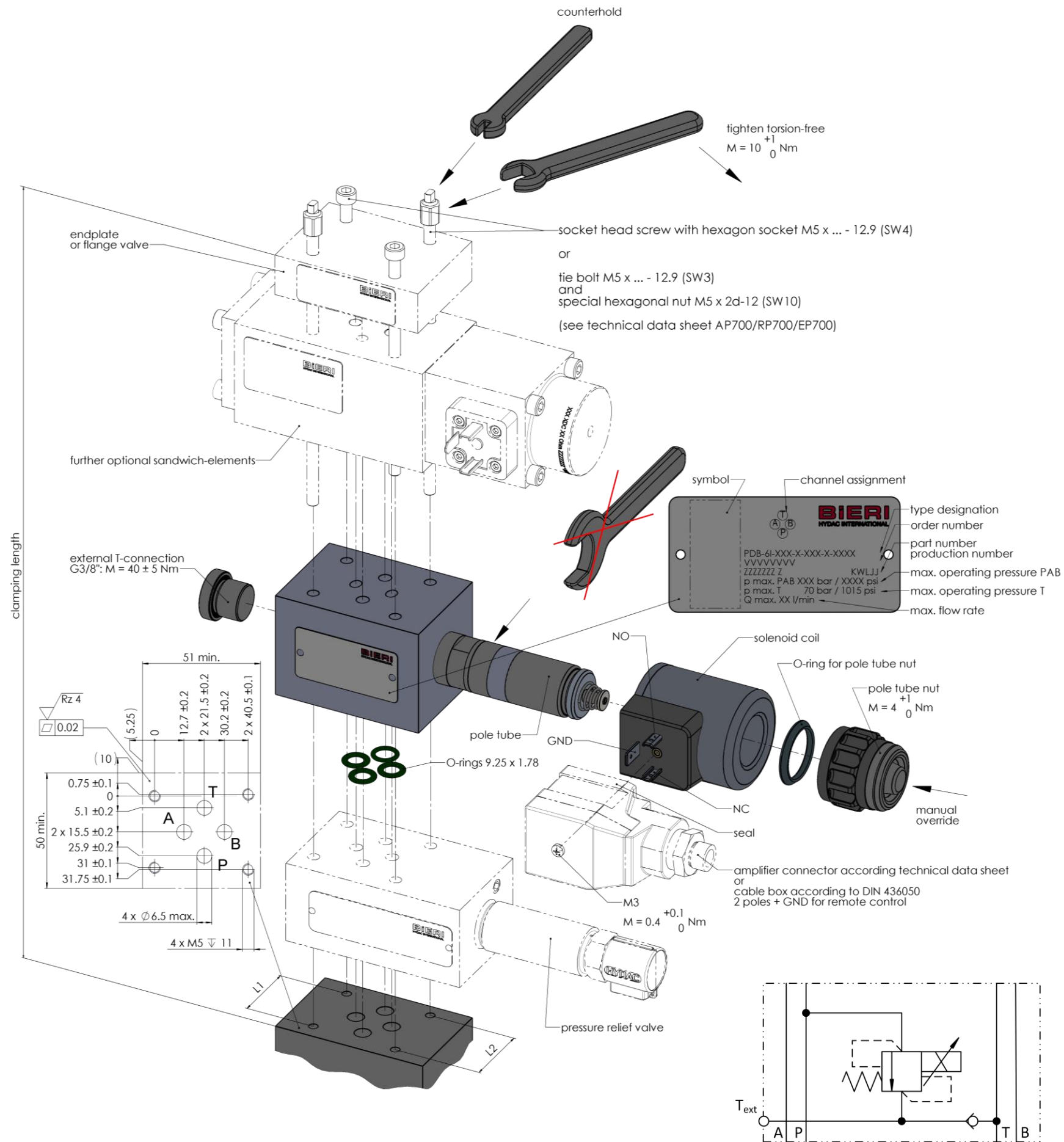
Sicherheit

- Alle Arbeiten an Hydraulik-Anlagen dürfen ausschliesslich von ausgebildetem Fachpersonal ausgeführt werden. Ventil nicht ohne Fluid betreiben! Der Hydraulikblock muss für die gewählten Betriebsdrücke P, A, B, T ausgelegt sein.
- Die maximalen Betriebsdrücke der Anschlüsse P, A, B und T am Ventil nie überschreiten! Das Ventil stets nur mit einer parallelen mechanisch-hydraulischen Druckabsicherung betreiben, welche den Druck auch bei unverhältnismässiger Bestromung (z.B. Ansteuerfehler oder Kurzschluss der Ansteuerelektronik) absichert; **Andernfalls kann das Proportionalventil bis weit über Nenndruck sperren!**
- Ventil und Spulenoberflächen werden heiss: Verbrennungsgefahr! Anlagenseitige Schutzmassnahmen erforderlich. Montage und Demontage nur bei abgezogenem Ventilstecker! Vor Demontage auch manuelle Druckabsicherung entspannen.



PDB-6I-...-8 Proportional pressure relief valves

Installation instruction



Installation

- The valve is designed for mounting on standard ISO 4401-03-02 mounting surfaces and does not have a positioning pin, therefore carry out the valve alignment using the screw distance ($L1 < L2$). Also check the channel assignment according to the type plate.
- Remove the protective caps of the connectors and the hydraulic connections. Make sure that all four O-rings are present in the valve connection area and are reliably seated in their grooves. The valve connection area and mounting connection area must be clean. Tighten the screws slightly until the O-rings are compressed and the valve rests evenly. Then tighten crosswise with the prescribed tightening torque.
- An external tank line can be connected to the side. When using this option, a check valve inside the valve prevents the system tank pressure from affecting the set high pressure.
- The solenoid coils can be plugged on and rotated. You can change the coils yourself, the hydraulic system remains closed. Make sure that the O-ring is seated on the pole tube.
- The control is done by varying the electric current. Proportional electronics are preferably used. These keep the current at the set value even if the coil resistance changes due to warming. Check the compatibility of the coil and the control electronics with regard to voltage and current range.
- Line sockets or plug amplifiers must match the connection diagram of the coil. Ensure that the O-ring is correctly fitted on the socket.

Initial operation

- Make sure that the hydraulic fluid intended for the valve is used. Clean and flush the hydraulic system before commissioning. In case of doubt, rinse with a rinsing plate or use a filter upstream. Ensure the recommended purity class of the medium 17/15/12 according to ISO 4406 by filtration! When used for small and very small volume flows, it is recommended to use a high-pressure fine filter ($3 - 5 \mu$) upstream.
- Presetting the control electronics: Set the current range I_{min} and I_{max} according to the planned range of use (see diagram p(l)). For fine adjustment of the control electronics, the pressure must be measured.
- The hysteresis can be optimized with very small superimposed dithering movements of the valve elements, which are generated with the help of the control electronics by the pulse width modulation of the internal solenoid current control or by superimposed small current pulses (dither). The suitable frequency range varies between 50 and 400 Hz depending on the application. Higher frequencies can reduce the risk of system excitation and often the dither amplitude can be adjusted.
- Start up the system carefully, if possible at low volume flow and pressure. **Caution: connected actuators could make unforeseen movements or generate forces.**
- Tip: By carefully pressing the manual override, you can check whether pressure can be built up in the system without electricity on the solenoid. For careful system start-up, also set the safeguarding manual pressure limit only gradually higher. To do this, close the PDB briefly via the manual override or by carefully applying current.

Repair, maintenance, warranty

- All valves supplied are tested for function and performance. In the event of malfunction, the product must be returned to BIERI.
- Spare parts specified in the data sheet or spare parts lists may be replaced by the user. Other repairs may only be carried out by BIERI. **If the valve is modified, opened or disassembled, all warranty claims expire.**
- If you have any questions, always state the type designation, the part number and the order number (see type plate). **Other applicable documents: Technical data sheet PDB-6I**

Safety

- All work on hydraulic systems may only be carried out by trained specialist. Do not operate the valve without fluid! The hydraulic block must be designed for the selected operating pressures P, A, B, T.
- Never exceed the maximum operating pressures of the connections P, A, B and T on the valve! Only operate the valve with a mechanical-hydraulic pressure relief in parallel, which limits the pressure even in case of excessive current (e.g. control error or short-circuit of the control electronics); **otherwise the proportional valve may lock up to far above nominal pressure!**
- Valve and coil surfaces become hot: risk of burns! Protective measures are required on the system side. Assembly and disassembly only with the valve plug disconnected! Before dismantling, also release the manual pressure relief.

